

องค์การสวนพฤกษศาสตร์

PROJECT :

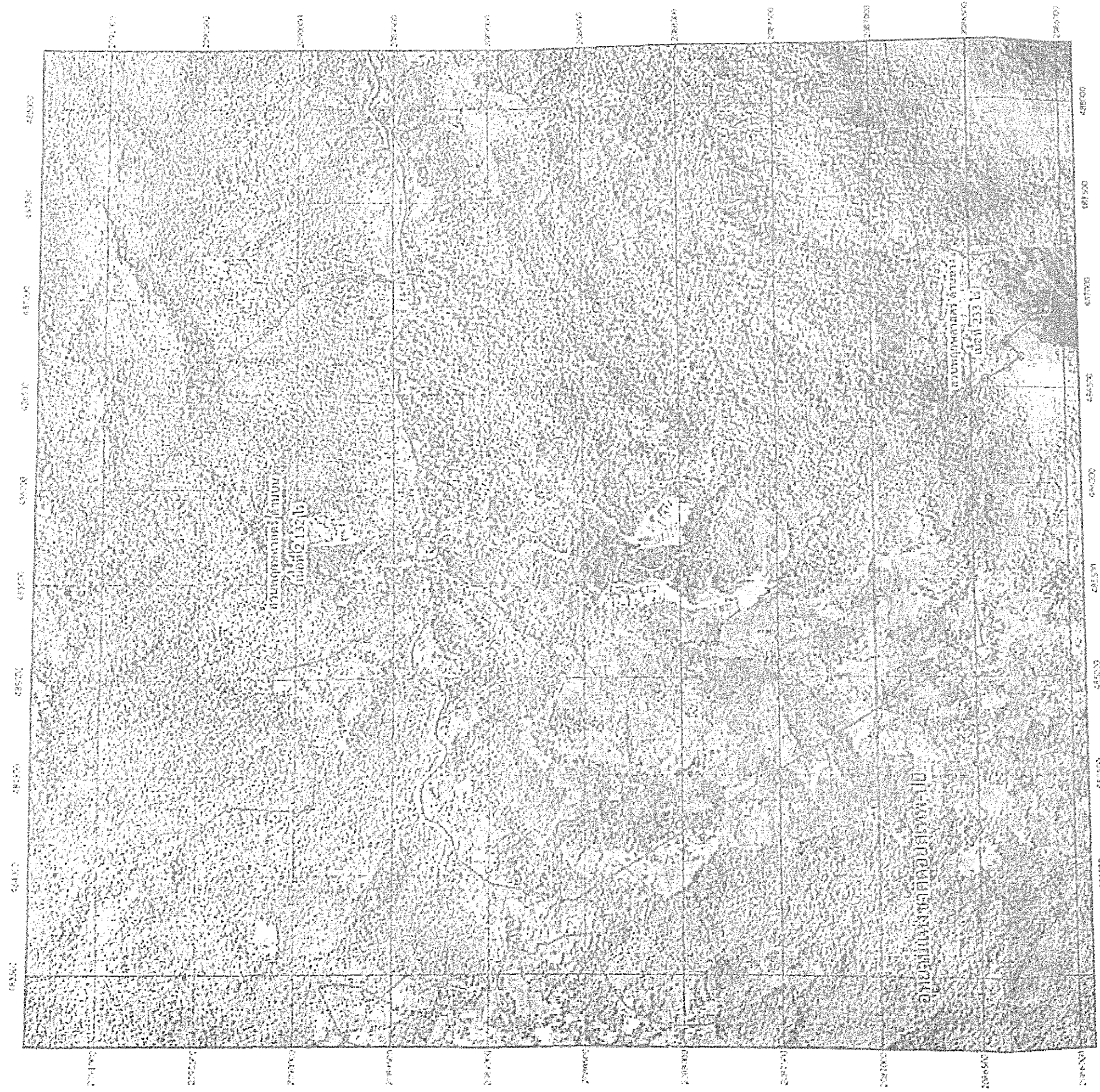
โครงการเตาเผาขยะ ไร่มลพิษ

LOCATION :

องค์การสวนพฤกษศาสตร์ สมเด็จพระนางเจ้าสิริกิติ์ อําเภอแมริม จังหวัดเชียงใหม่

อุทยานแห่งชาติคลองสุพรรณ-ปุย

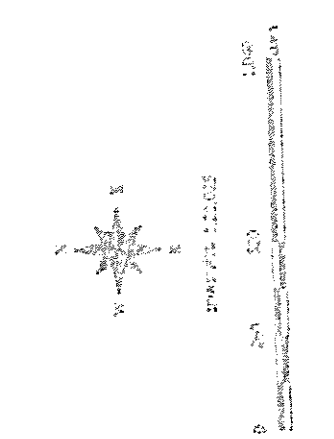
กำหนดบริเวณที่ดินป่าคลองสุเทพ ในท้องที่ตำบลโป่งแยง ตำบลแม่หวด ตำบลล่อนแม้ว อำเภอแม่วาง
ตำบลบ้านโป่ง ตำบลถนนธงชัย อำเภอหางดง และตำบลช้างเผือก ตำบลสุเทพ ตำบลแม่ป๋วย อำเภอเมืองเชียงใหม่ จังหวัดเชียงใหม่



ตารางพิกัดเส้นรุ้ง

4747 III	4747 II	4847 III
4746 IV	4746 I	4846 IV
4746 III	4746 II	4846 II

ชื่อโครงการ
 กรมป่าไม้
 กรมอุทยานแห่งชาติ สัตว์ป่า และพันธุ์พืช
 กรมแผนที่ทหาร
 กรมการช่าง
 กรมการช่าง
 กรมการช่าง

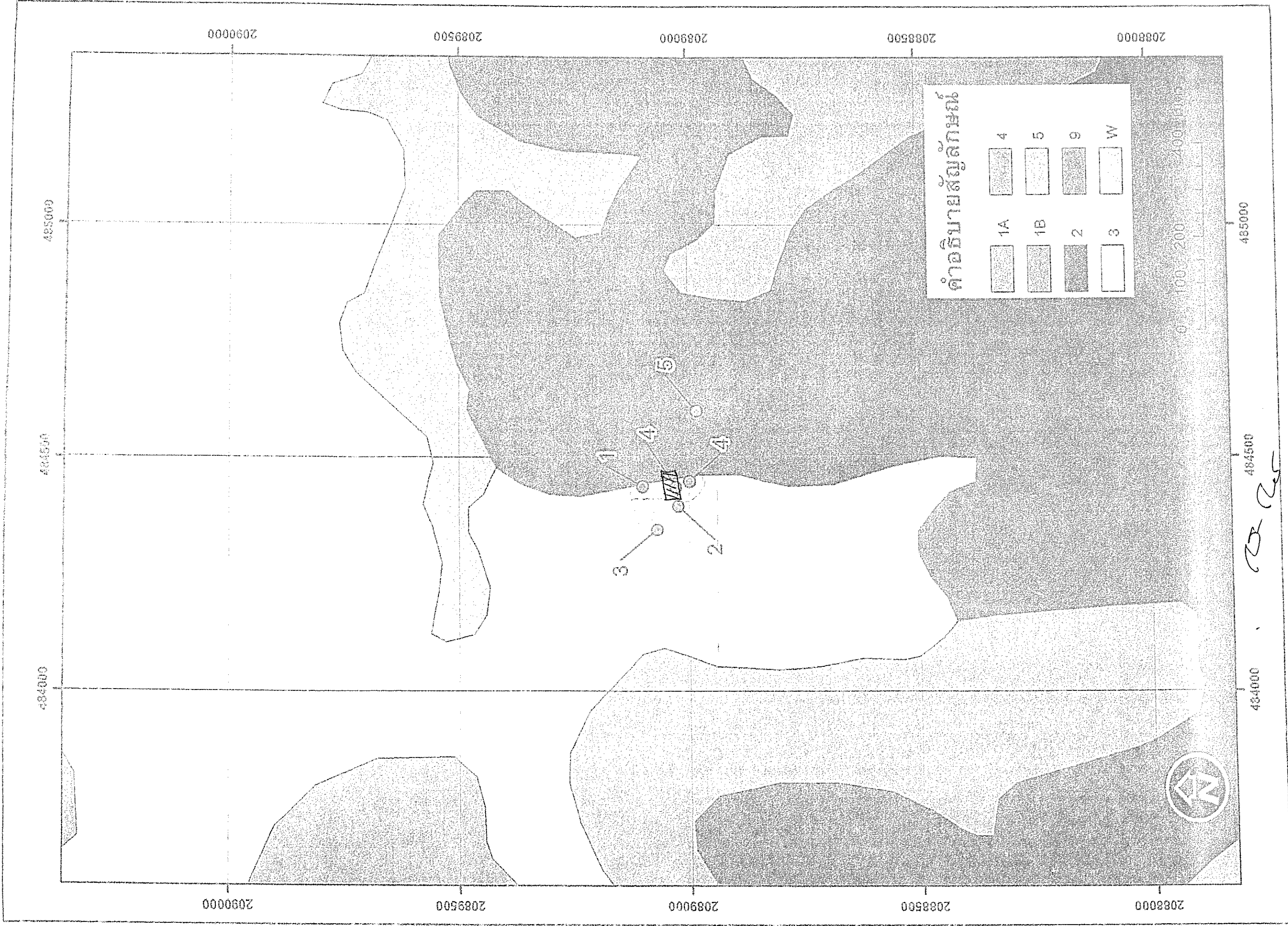


คำอธิบายสัญลักษณ์
 ① พลับพลา
 ② ศาลาพักผ่อน
 ③ ศาลาพักผ่อน

(Handwritten signature)

(นายเชษฐ ชัยวงศ์)

หัวหน้างานอาคารสถานที่และการก่อสร้าง



(นายเชษฐ ชัยวงศ์)
 หัวหน้างานอาคารสถานที่และการก่อสร้าง

รายการประกอบแบบโครงสร้าง

1. กำลังคอนกรีต

- 1.1 คอนกรีตโครงสร้างทั้งหมดจะต้องได้ $F_c = 210$ KSC (CUBE) และดูตามรายการประกอบแบบของแต่ละงาน
 1.2 คอนกรีตประกอบรูปด้านสถาปัตยกรรม ให้ใช้ส่วนผสมพิเศษ ทั้งนี้ให้คำนึงถึงความละเอียดเรียบร้อยทางด้านสถาปัตยกรรมเป็นหลัก เป็นค่าของ $F_c = 100$ KSC (CYLINDER)

2. เหล็กเสริมคอนกรีต

- 2.1 $F_y = 2,400$ KSC (ROUND BAR SR. 24)
 2.2 $F_y = 3,000$ KSC (DEFORMED BAR SD. 30)
 2.3 RB.6mm.,RB.9mm.,RB.12mm.,RB.15mm.,RB.19mm.,RB.25mm.(ROUND BAR SR. 24)
 2.4 DB.9.5mm.,DB.12mm.,DB.16mm.,DB.20mm.,DB.25mm.(DEFORMED BAR SD. 30)
 2.5 DB.28mm. (DEFORMED BAR SD. 40)

3. สัญญลักษณ์

- 3.1 RB. สัญญลักษณ์เหล็กเส้นกลม (ROUND BAR)
 DB. สัญญลักษณ์เหล็กเส้นข้ออ้อย (DEFORMED BAR)

4. ระดับ และ ระยะ

ระดับ และ ระยะต่างๆ ที่กำหนดในแบบวิศวกรรมโครงสร้าง เป็นระดับ และ ระยะที่เปรียบเทียบเท่ากัน การดำเนินการให้ตรวจสอบรายละเอียด จากแบบสถาปัตยกรรมเป็นหลักและให้ทำ SHOP DRAWING เสนออนุมัติก่อนดำเนินงานทุกครั้งไป

5. ในกรณีที่แบบรายละเอียดทางด้านวิศวกรรมโครงสร้าง และ สถาปัตยกรรมไม่ตรงกัน หรือในกรณีที่แบบ และ รายการก่อสร้างขัดแย้งกัน ให้ปรึกษาผู้แทนผู้ว่าจ้าง ข้อวินิจฉัยเป็นรายละเอียดอักษรของผู้แทน ผู้ว่าจ้างถือเป็นเด็ดขาด

6. ในการก่อสร้างให้เผื่อระดับปูนทราย เพื่อการตกแต่งผิวพื้นชนิดต่างๆ กันประมาณ 5 เซนติเมตร

7. ให้ลดระดับหลังฐานรากทุกตัว โดยที่ระดับหลังฐานรากจะต้องอยู่ต่ำกว่าระดับดินเดิมไม่น้อยกว่า 30 เซนติเมตร

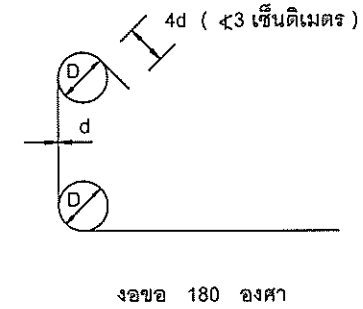
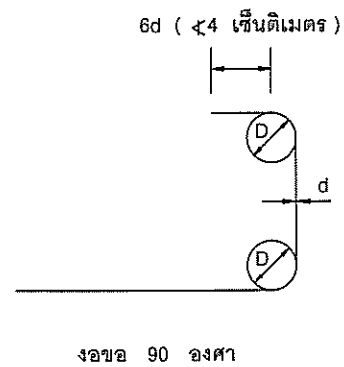
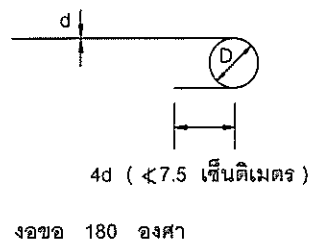
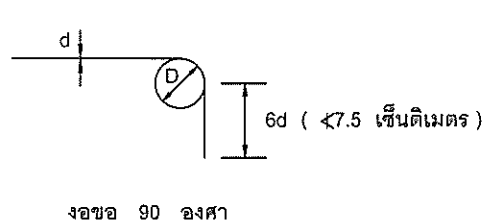
8. การตัด และ การต่อเหล็กเส้น

10.1 การงอขอปลายเหล็ก

10.1.1 การงอขอเหล็กเส้นกลม หัวไปให้ปฏิบัติดังนี้

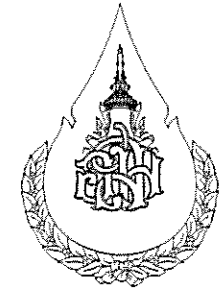
10.1.2 การงอเหล็กข้ออ้อยขนาดตั้งแต่ DB. 16 mm. ขึ้นไปให้งอ 100 องศา ดังรูปในข้อ 1

10.1.3 การงอขอเหล็กปลอกคาน และ เส้า ให้ปฏิบัติดังนี้



ขนาดของเหล็กปลอก	ค่าของ D
RB. 6 mm.	ต้องไม่น้อยกว่า 3.750 เซนติเมตร
RB. 9 mm.	ต้องไม่น้อยกว่า 3.750 เซนติเมตร
RB. 12 mm.	ต้องไม่น้อยกว่า 5.000 เซนติเมตร
RB. 15 mm.	ต้องไม่น้อยกว่า 6.250 เซนติเมตร

ขนาดของเหล็กเส้นหัวไป	ค่าของ D
RB. 6 mm. ถึง RB. 22 mm.	ต้องไม่น้อยกว่า 6 d
RB. 25 mm. ถึง RB. 28 mm.	ต้องไม่น้อยกว่า 8 d
RB. 32 mm. ขึ้นไป	ต้องไม่น้อยกว่า 10 d



องค์การสวนพฤกษศาสตร์

PROJECT : โครงการ เตาเผาขยะไหมลพิษ

LOCATION : องค์การสวนพฤกษศาสตร์ สมเด็จพระนางเจ้าสิริกิติ์

DESIGNER

No. ARCHITECT

1.
 2.
 No. INTERIOR DESIGNER

1.
 2.
 No. LANDSCAPE DESIGNER

1.
 2.
 No. ENGINEER

No. CIVIL ENGINEER

1. นายเชษฐ ชัยวงศ์ ภย. 50711
 2.
 No. ELECTRICAL ENGINEER

1. นายเชษฐ ชัยวงศ์ ใจแก้วแดง
 2.
 No. MECHANICAL ENGINEER

1.
 2.
 No. SANITARY ENGINEER

1.
 2.
 No. DRAWN BY

1. นายเชษฐ ชัยวงศ์
 2.
 3.
 4.
 No. APPROVE

1. Date :
 2. Date :

CONSTRUCTION DRAWING

No. GENERAL NOTES

1.
 2.
 3.
 4.
 SHOWING :

AS SHOW

SCALE : DRAWING NO. :

1 : 500 AR-03

DATE ISSUE AR-00

00 / 00 / 00

(นายเชษฐ ชัยวงศ์)
หัวหน้างานอาคารสถานที่



องค์การสวนพฤกษศาสตร์

โครงการ เต็มอายุไม้ผลหิ

องค์การสวนพฤกษศาสตร์ สมเด็จพระนางเจ้าสิริกิติ์

DESIGNER

No.	ARCHITECT
1.	
2.	
No.	INTERIOR DESIGNER
1.	
2.	
No.	LANDSCAPE DESIGNER
1.	
2.	

ENGINEER

No.	CIVIL ENGINEER
1.	นายเอกชัย วงศ์ ภู 50711
2.	
No.	ELECTRICAL ENGINEER
1.	
2.	
No.	MECHANICAL ENGINEER
1.	
2.	
No.	SANITARY ENGINEER
1.	
2.	

No.	DRAWN BY
1.	นายเอกชัย วงศ์ ภู
2.	
3.	
4.	

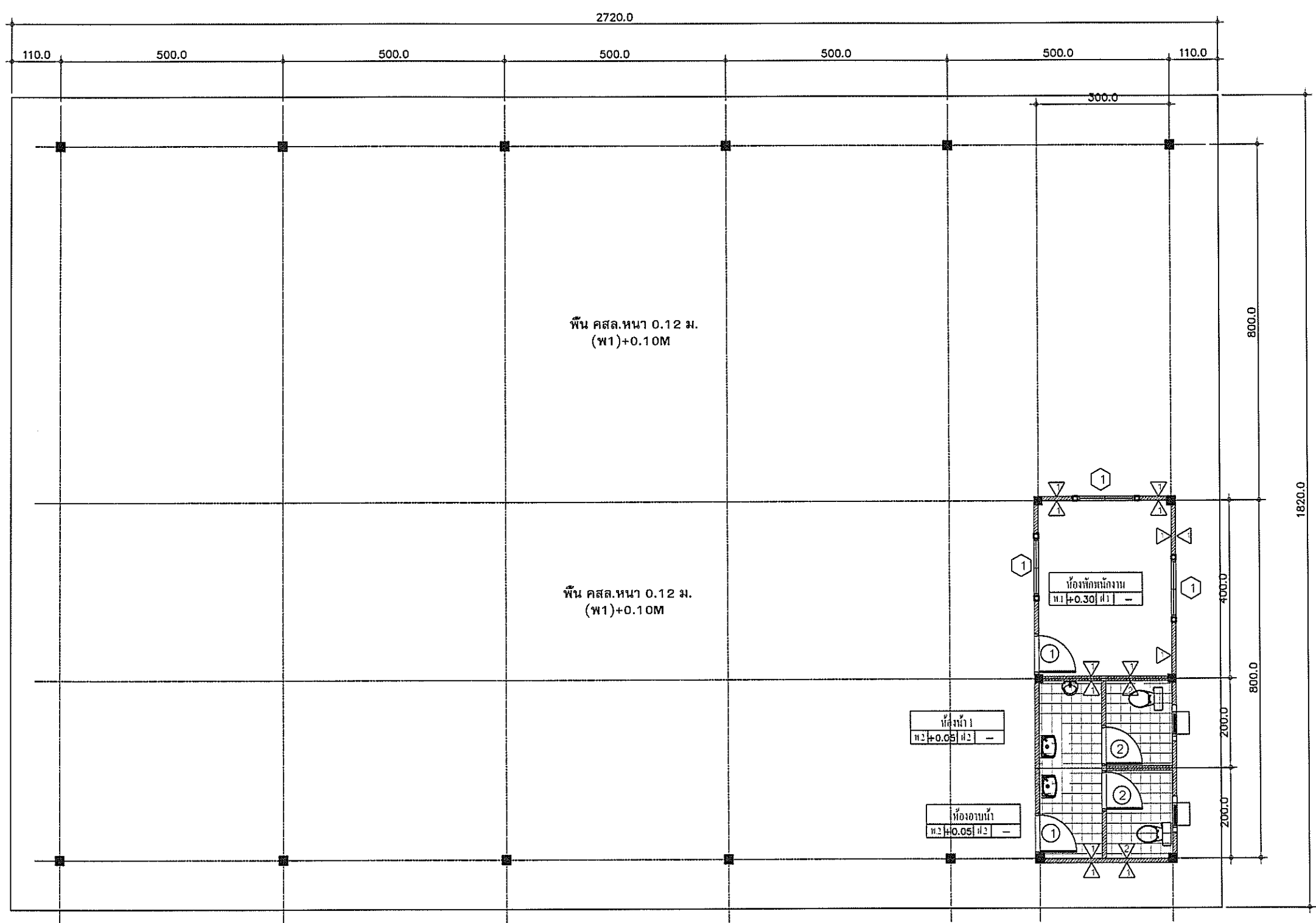
No.	APPROVE
1.	
2.	

CONSTRUCTION DRAWING	
No.	GENERAL NOTES

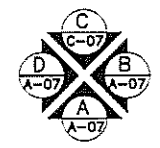
SHOWING : AS SHOW

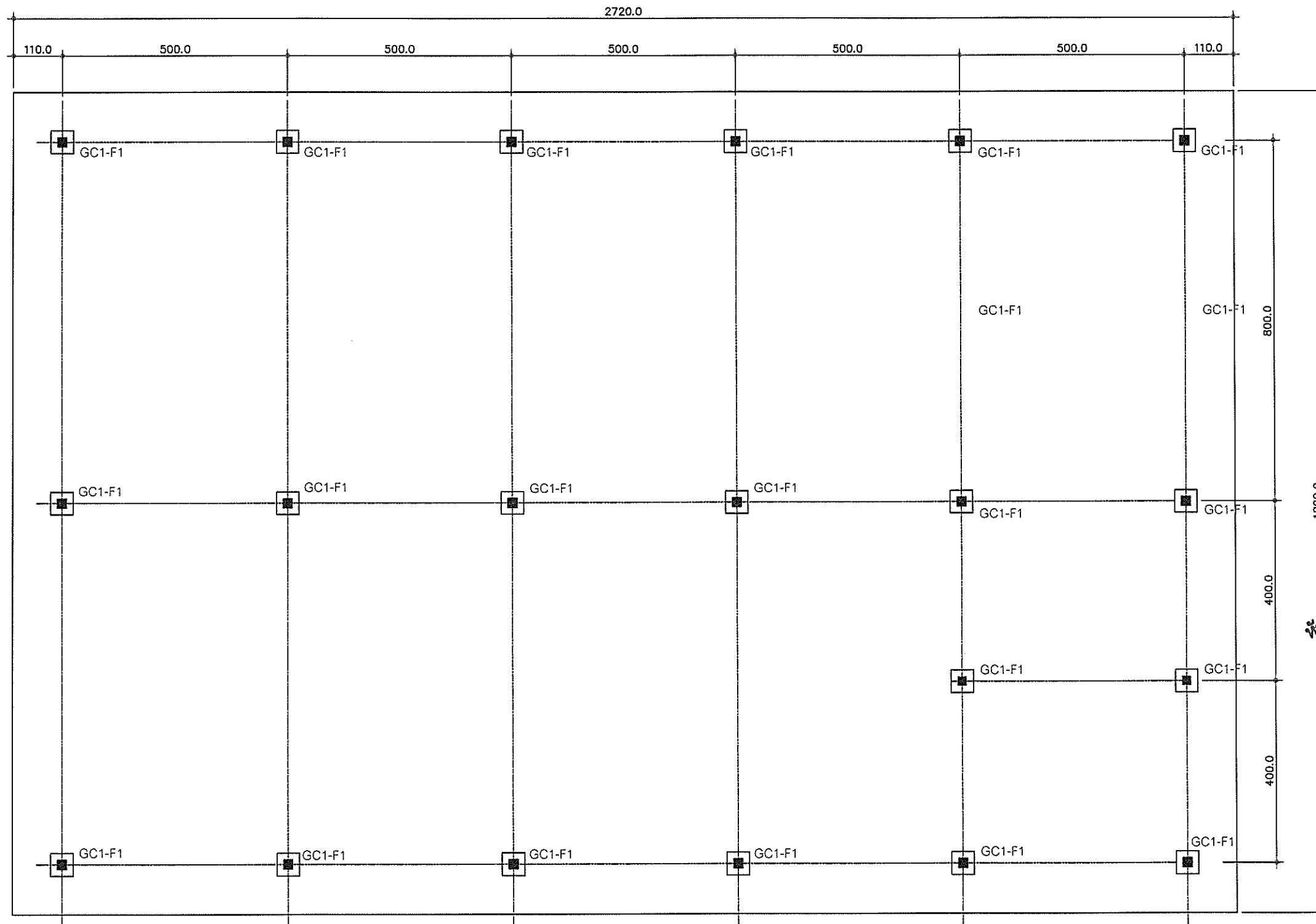
SCALE :	DRAWING NO. :
1 : 100	AR-05
DATE ISSUE :	AR-00
00 / 00 / 00	

นายเอกชัย วงศ์ ภู
หัวหน้างานอาคาร

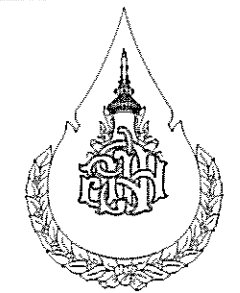
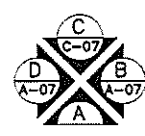


แปลนพื้น
SCALE. 1:100





แปลนฐานราก
SCALE. 1:100



องค์การสวนพฤกษศาสตร์

PROJECT :
โครงการ เต็มอายุไม้ผลหิษ
LOCATION :
องค์การสวนพฤกษศาสตร์ สมเด็จพระนางเจ้าสิริกิติ์

DESIGNER	
No.	ARCHITECT
1.	
2.	
No.	INTERIOR DESIGNER
1.	
2.	
No.	LANDSCAPE DESIGNER
1.	
2.	

ENGINEER	
No.	CIVIL ENGINEER
1.	นายเชษฐ ชัยวงศ์ กย. 50/11
2.	เชษฐ ชัยวงศ์
No.	ELECTRICAL ENGINEER
1.	นายเชษฐ ชัยวงศ์
2.	เชษฐ ชัยวงศ์
No.	MECHANICAL ENGINEER
1.	
2.	
No.	SANITARY ENGINEER
1.	
2.	

DRAWN BY	
No.	นายเชษฐ ชัยวงศ์
1.	
2.	
3.	
4.	

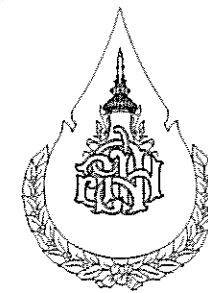
APPROVE	
No.	
1.	Date:
2.	Date:

CONSTRUCTION DRAWING	
No.	GENERAL NOTES
1.	
2.	
3.	
4.	

SHOWING :
AS SHOW

SCALE : 1 : 100	DRAWING NO. : AR-06 AR-00
DATE ISSUE : 00 / 00 / 00	

นายเชษฐ ชัยวงศ์
หัวหน้างานอาคาร



องค์การสวนพฤกษศาสตร์

โครงการ เตาเผาขยะไหมลพิษ

องค์การสวนพฤกษศาสตร์ สมเด็จพระนางเจ้าสิริกิติ์

DESIGNER

No.	ARCHITECT
1.	
2.	
No.	INTERIOR DESIGNER
1.	
2.	
No.	LANDSCAPE DESIGNER
1.	
2.	

ENGINEER

No.	CIVIL ENGINEER
1.	นายเชษฐ ชัยวงศ์ กย. 50711
2.	
No.	ELECTRICAL ENGINEER
1.	นายเชษฐ ชัยวงศ์
2.	
No.	MECHANICAL ENGINEER
1.	
2.	
No.	SANITARY ENGINEER
1.	
2.	

DRAWN BY

1.	นายเชษฐ ชัยวงศ์
2.	
3.	
4.	

APPROVE

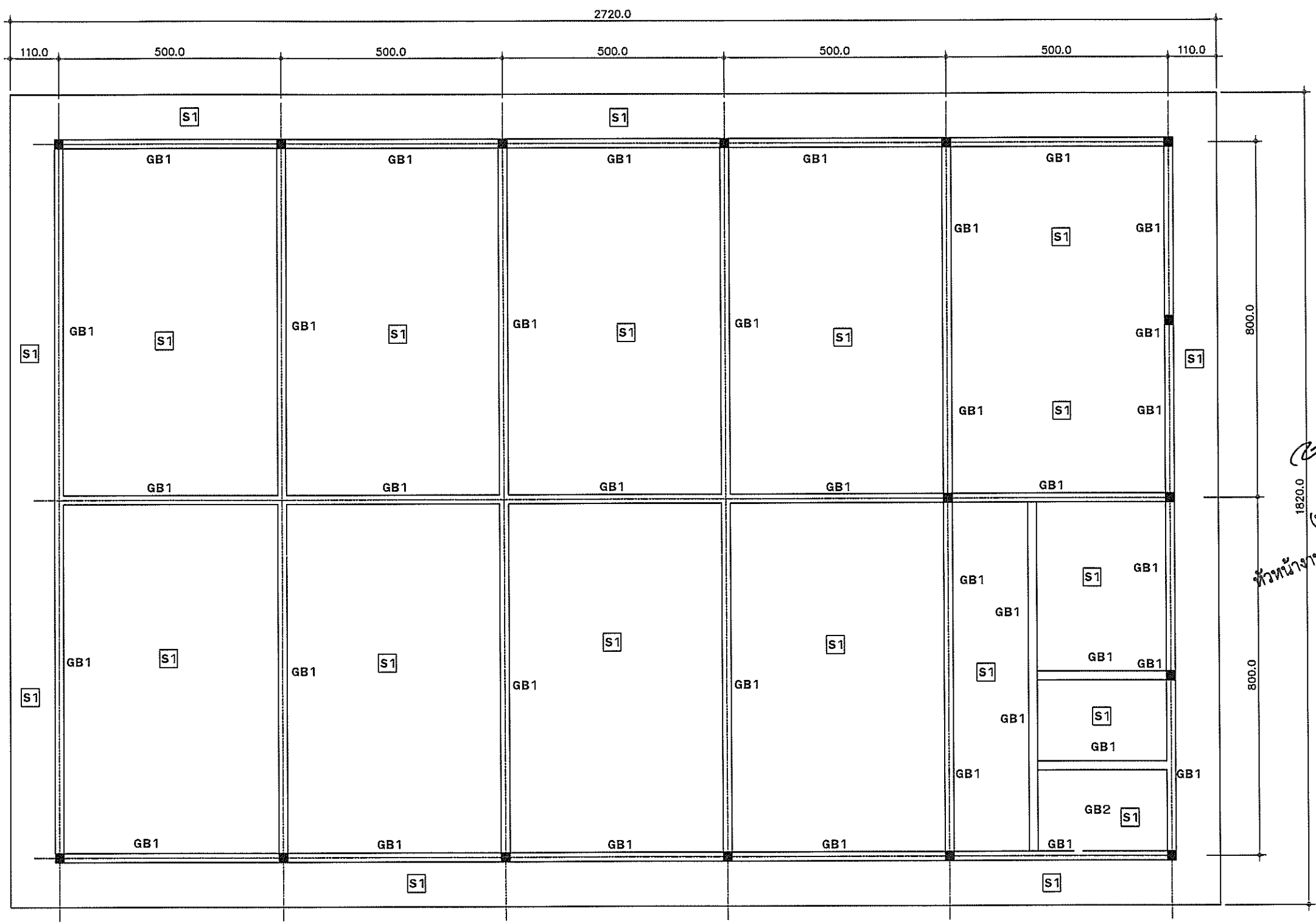
1.	Date :	
2.	Date :	

CONSTRUCTION DRAWING

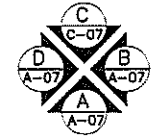
No.	GENERAL NOTES

SHOWING : AS SHOW

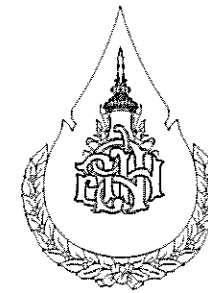
SCALE : 1 : 100	DRAWING NO. : AR-07
DATE ISSUE : 00 / 00 / 00	AR-00



แปลนคานรับพื้น SCALE. 1:100



1820.0
1820.0
(นายเชษฐ ชัยวงศ์)
หัวหน้างานอาคารส...



องค์การสวนพฤกษศาสตร์

PROJECT : โครงการ เต่าเผาอะไหล่โลหะ

LOCATION : องค์การสวนพฤกษศาสตร์ สมเด็จพระนางเจ้าสิริกิติ์

DESIGNER

ARCHITECT	
No.	
1.	
2.	
INTERIOR DESIGNER	
No.	
1.	
2.	
LANDSCAPE DESIGNER	
No.	
1.	
2.	

ENGINEER

CIVIL ENGINEER	
No.	
1.	นายเชษฐ ชัยวงค์ ภย. 50711

ELECTRICAL ENGINEER	
No.	
1.	นายเชษฐ ชัยวงค์

MECHANICAL ENGINEER	
No.	
1.	
2.	

SANITARY ENGINEER	
No.	
1.	
2.	

DRAWN BY	
No.	
1.	นายเชษฐ ชัยวงค์
2.	
3.	
4.	

APPROVE	
No.	
1.	
2.	

1.	Date :	
2.	Date :	

CONSTRUCTION DRAWING	
No.	
1.	
2.	
3.	
4.	

GENERAL NOTES	
No.	
1.	
2.	
3.	
4.	

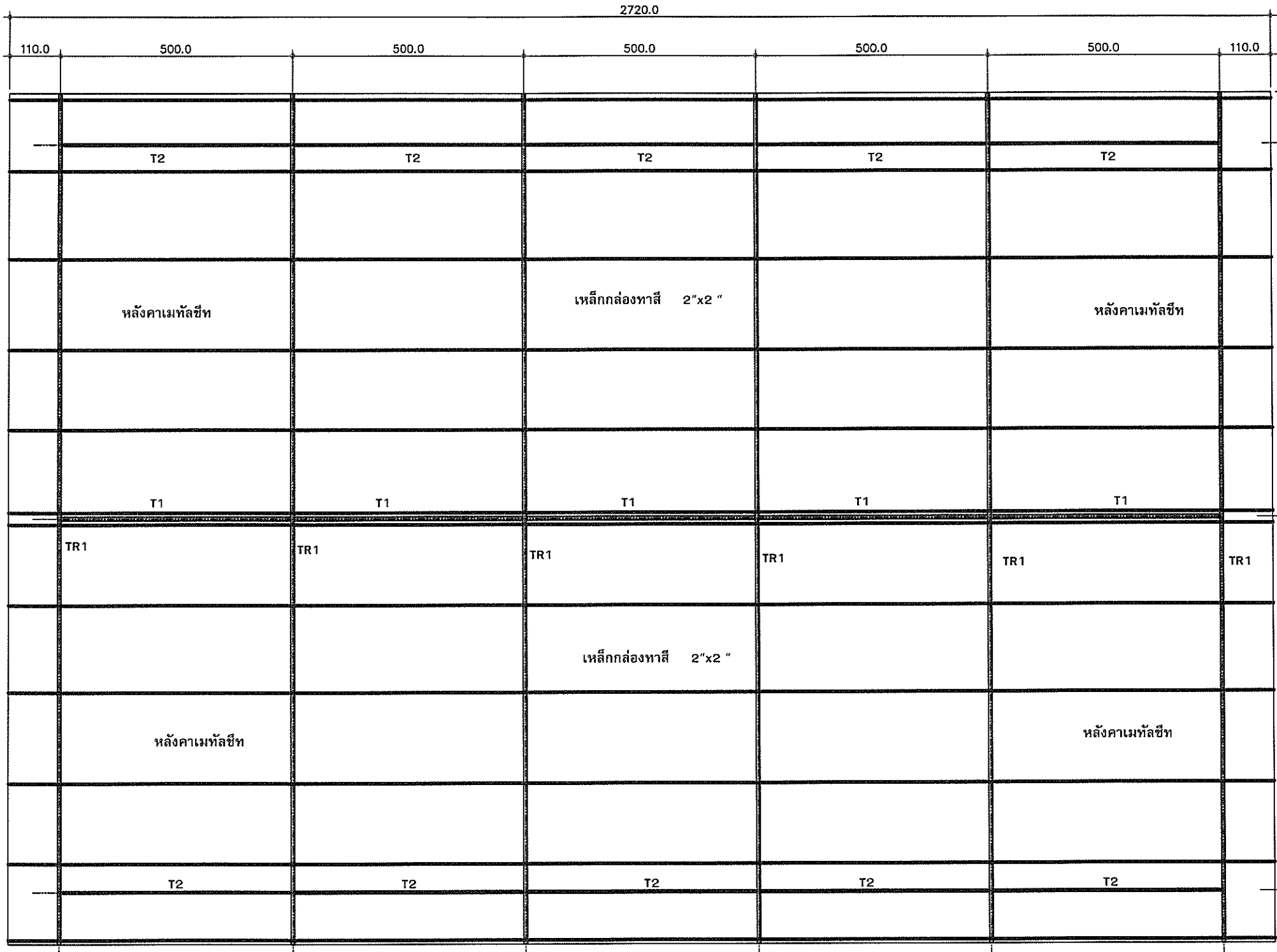
SHOWING :	
AS SHOW	

SCALE :	
1 : 100	

DRAWING NO. :	
AR-08	

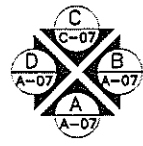
DATE ISSUE :	
00 / 00 / 00	

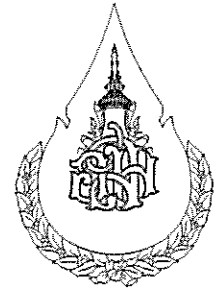
DRAWING NO. :	
AR-00	



๒๒
 (นายเชษฐ ชัยวงค์)
 หัวหน้างานอาคารสถานที่

แปลนโครงหลังคา
 SCALE. 1:100





องค์การสวนพฤกษศาสตร์

PROJECT :

โครงการ เตาเผาขยะไหมลพิษ

LOCATION :

องค์การสวนพฤกษศาสตร์ สมเด็จพระนางเจ้าสิริกิติ์

DESIGNER

No. ARCHITECT

1

2

No. INTERIOR DESIGNER

1

2

No. LANDSCAPE DESIGNER

1

2

ENGINEER

No. CIVIL ENGINEER

1 นายเชษฐ ชัยวงศ์ ภย. 50711

2

No. ELECTRICAL ENGINEER

1 บวญโกศล วัฒนศิริ

2

No. MECHANICAL ENGINEER

1

2

No. SANITARY ENGINEER

1

2

No. DRAWN BY

1 นายเชษฐ ชัยวงศ์

2

3

4

No. APPROVE

1 Date:

2 Date:

CONSTRUCTION DRAWING

No. GENERAL NOTES

1

2

3

4

5

6

7

8

9

10

11

12

13

14

15

16

17

18

19

20

SHOWING :

AS SHOW

SCALE :

1 : 100

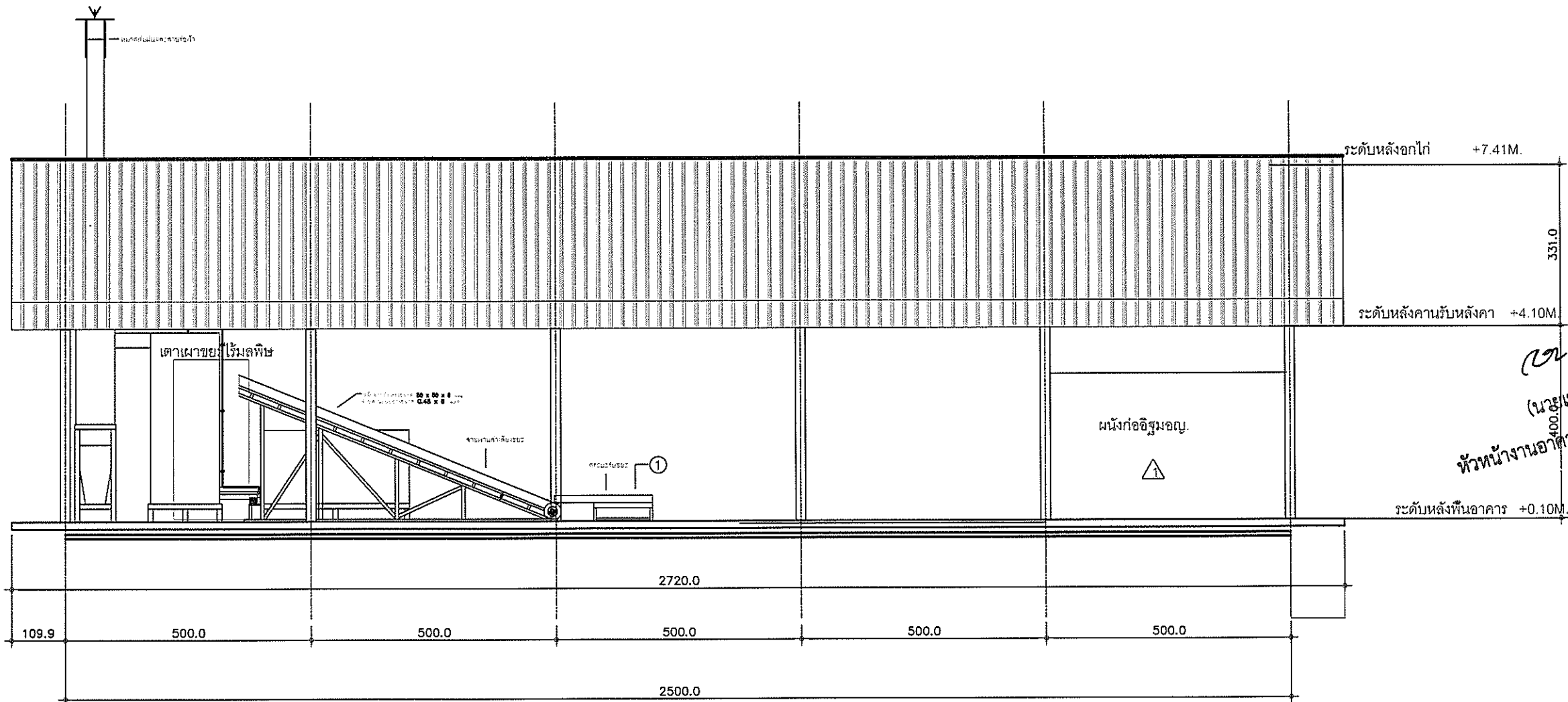
DATE ISSUE :

00 / 00 / 00

DRAWING NO. :

AR-09

AR-00



เชษฐ (นายเชษฐ ชัยวงศ์) หัวหน้างานอาคารสถาปัตย์

แบบแสดงรูปด้าน A
SCALE. 1:100



องค์การสวนพฤกษศาสตร์

PROJECT : โครงการ เต็มอายุไร่เมล็ดพืช

LOCATION : องค์การสวนพฤกษศาสตร์ สมเด็จพระนางเจ้าสิริกิติ์

DESIGNER

No.	ARCHITECT
1.	
2.	
No.	INTERIOR DESIGNER
1.	
2.	
No.	LANDSCAPE DESIGNER
1.	
2.	

ENGINEER

No.	CIVIL ENGINEER
1.	นายเชษฐ ชัยวงค์ กย. 50/11
2.	
No.	ELECTRICAL ENGINEER
1.	นายเชษฐ ชัยวงค์ กย. 50/11
2.	
No.	MECHANICAL ENGINEER
1.	
2.	
No.	SANITARY ENGINEER
1.	
2.	

DRAWN BY

No.	นายเชษฐ ชัยวงค์
1.	
2.	
3.	
4.	

APPROVE

No.	Date:
1.	
2.	

CONSTRUCTION DRAWING

No.	GENERAL NOTES

SHOWING :

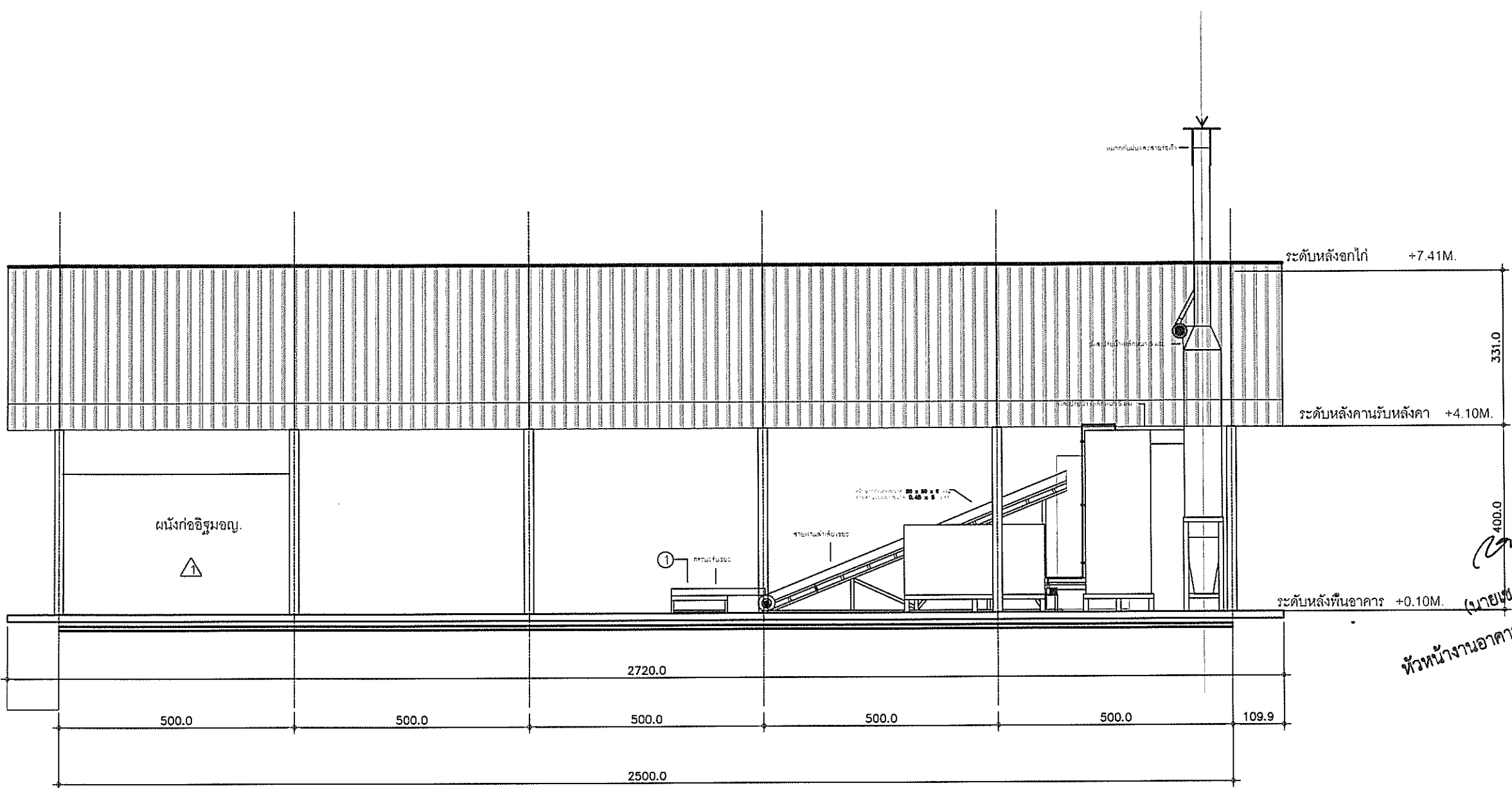
AS SHOW

SCALE : 1 : 100

DATE ISSUE : 00 / 00 / 00

DRAWING NO. : AR-11

AR-00



แบบแสดงรูปด้าน C
SCALE. 1:100

นายเชษฐ ชัยวงค์
หัวหน้างานอาคารสถานที่



องค์การสวนพฤกษศาสตร์

PROJECT : โครงการ เต่าชายะไร่ลพิษ

LOCATION : องค์การสวนพฤกษศาสตร์ สมเด็จพระนางเจ้าสิริกิติ์

DESIGNER

No. ARCHITECT

1.
 2.
 No. INTERIOR DESIGNER

1.
 2.
 No. LANDSCAPE DESIGNER

1.
 2.
 ENGINEER

No. CIVIL ENGINEER

1. นายเชษฐ ชัยวงค์ ภย. 50711
 2.
 No. ELECTRICAL ENGINEER

1.
 2.
 No. MECHANICAL ENGINEER

1.
 2.
 No. SANITARY ENGINEER

1.
 2.
 No. DRAWN BY

1. นายเชษฐ ชัยวงค์
 2.
 3.
 4.
 No. APPROVE

1. Date :
 2. Date :

CONSTRUCTION DRAWING

No. GENERAL NOTES

1.
 2.
 3.
 4.
 SHOWING :

AS SHOW

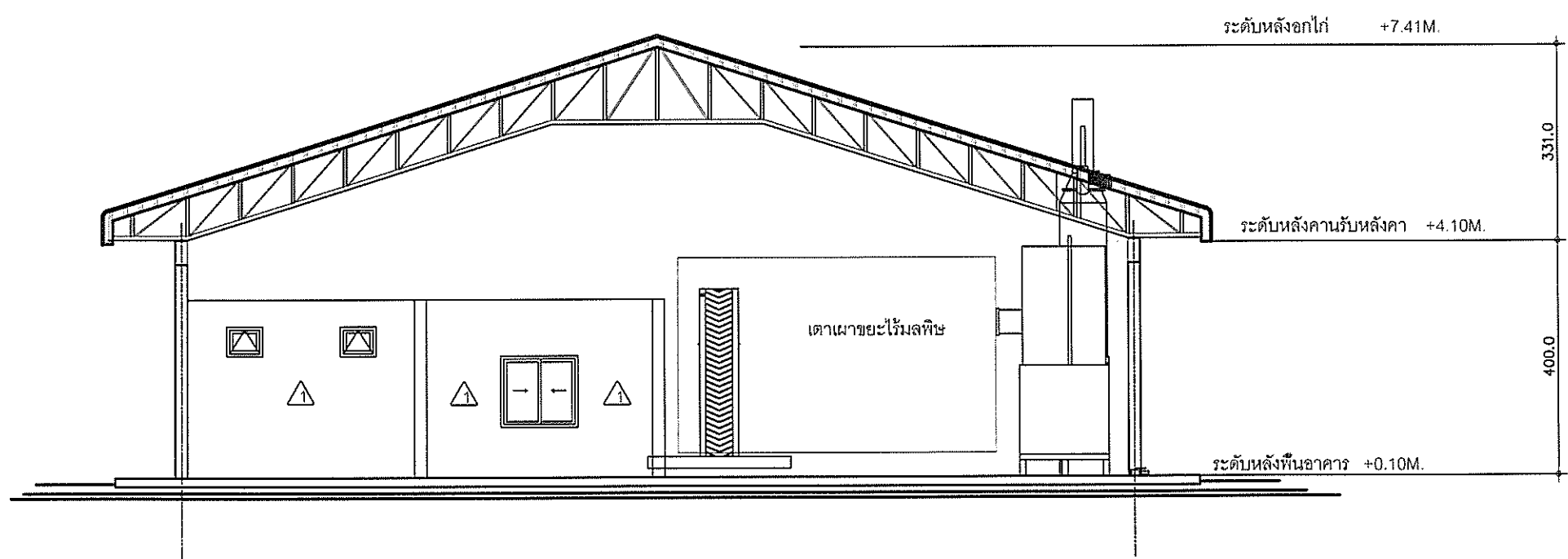
SCALE : DRAWING NO. :

1 : 100

DATE ISSUE : 00 / 00 / 00

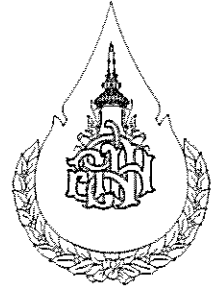
AR-10

AR-00



แบบแสดงรูปด้าน B
SCALE. 1:100

(Handwritten signature)
(นายเชษฐ ชัยวงค์)
หัวหน้างานอาคารสถานที่



องค์การสวนพฤกษศาสตร์

PROJECT :

โครงการ เตามหาชยะไร่่มลพิษ

LOCATION :

องค์การสวนพฤกษศาสตร์ สมเด็จพระนางเจ้าสิริกิติ์

DESIGNER

No. ARCHITECT

1.

2.

No. INTERIOR DESIGNER

1.

2.

No. LANDSCAPE DESIGNER

1.

2.

ENGINEER

No. CIVIL ENGINEER

1. นายเชษฐ ชัยวงศ์ ภย. 50711

2.

No. ELECTRICAL ENGINEER

1. นายโกศล ใจแก้ว

2.

No. MECHANICAL ENGINEER

1.

2.

No. SANITARY ENGINEER

1.

2.

No. DRAWN BY

1. นายเชษฐ ชัยวงศ์

2.

3.

4.

No. APPROVE

1. Date :

2. Date :

CONSTRUCTION DRAWING

No. GENERAL NOTES

SHOWING :

AS SHOW

SCALE :

1 : 100

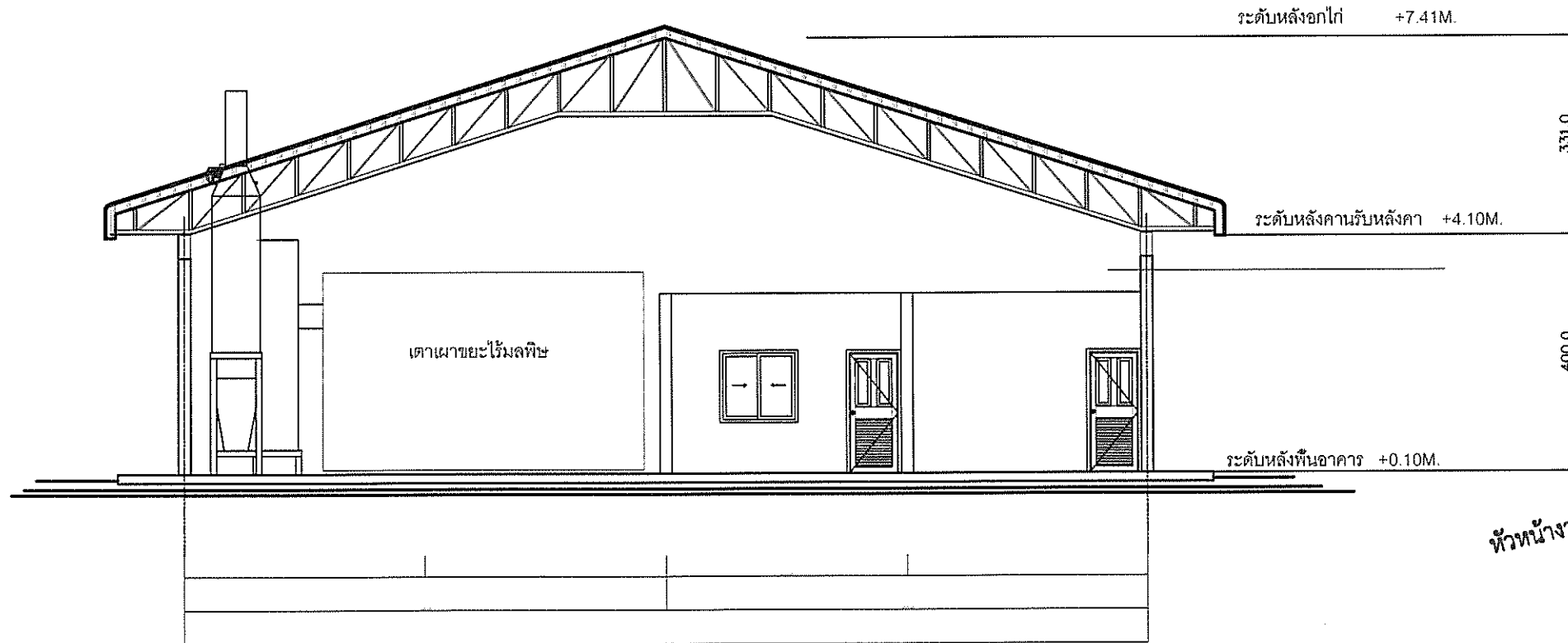
DATE ISSUE :

00 / 00 / 00

DRAWING NO. :

AR-12

AR-00



แบบแสดงรูปด้าน D

SCALE. 1:100

นายเชษฐ ชัยวงศ์
หัวหน้างานอาคารสถานที่



องค์การสวนพฤกษศาสตร์

โครงการ เตาเผาขยะไหม้พิษ

องค์การสวนพฤกษศาสตร์ สมเด็จพระนางเจ้าสิริกิติ์

DESIGNER

No.	ARCHITECT
1.	
2.	

No.	INTERIOR DESIGNER
1.	
2.	

No.	LANDSCAPE DESIGNER
1.	
2.	

ENGINEER

No.	CIVIL ENGINEER
1.	นายเชษฐ ชัยวงศ์ ภย. 50/11
2.	

No.	ELECTRICAL ENGINEER
1.	นายเชษฐ ชัยวงศ์
2.	

No.	MECHANICAL ENGINEER
1.	
2.	

No.	SANITARY ENGINEER
1.	
2.	

DRAWN BY

1.	นายเชษฐ ชัยวงศ์
2.	
3.	
4.	

APPROVE

1.	Date :	
2.	Date :	

CONSTRUCTION DRAWING

No.	GENERAL NOTES

SHOWING :

AS SHOW

SCALE :

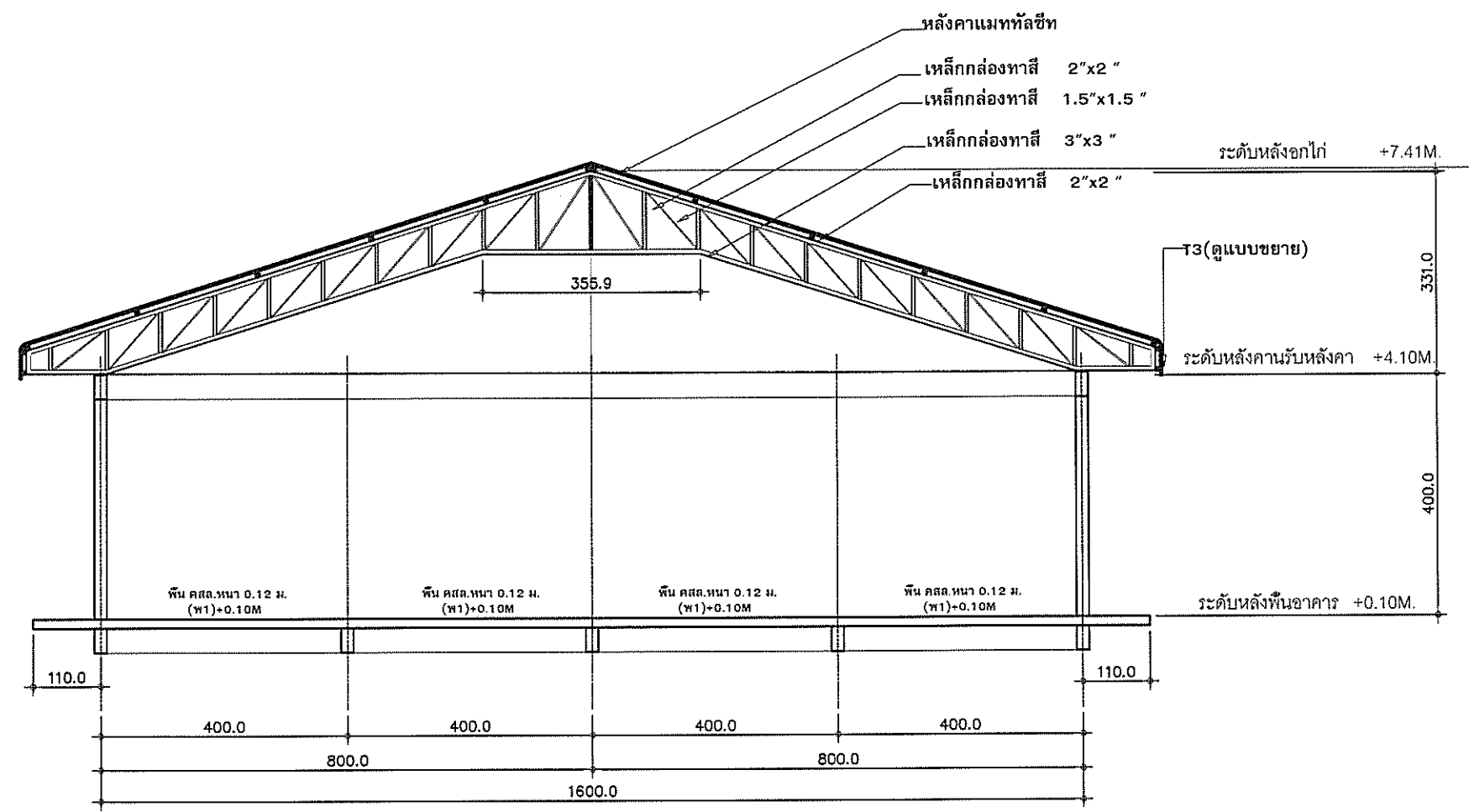
1 : 100

DATE ISSUE :

00 / 00 / 00

AR-13

AR-00



รูปตัด A - A

SCALE 1:100

๗๗

(นายเชษฐ ชัยวงศ์)

หัวหน้างานอาคารสถาปัตย์



องค์การสวนพฤกษศาสตร์

PROJECT : โครงการ เตานาขยะไหมลพิษ

LOCATION : องค์การสวนพฤกษศาสตร์ สมเด็จพระนางเจ้าสิริกิติ์

DESIGNER

No.	ARCHITECT
1.	
2.	
No.	INTERIOR DESIGNER
1.	
2.	
No.	LANDSCAPE DESIGNER
1.	
2.	

ENGINEER

No.	CIVIL ENGINEER
1.	นายเชษฐ ชยวงศ์ กย. 50711
2.	
No.	ELECTRICAL ENGINEER
1.	นายโกเตว ใจแก่นทอง
2.	
No.	MECHANICAL ENGINEER
1.	นายเชษฐ ชยวงศ์
2.	
No.	SANITARY ENGINEER
1.	
2.	

DRAWN BY

No.	DRAWN BY
1.	นายเชษฐ ชยวงศ์
2.	
3.	
4.	

APPROVE

No.	APPROVE
1.	Date : _____
2.	Date : _____

CONSTRUCTION DRAWING

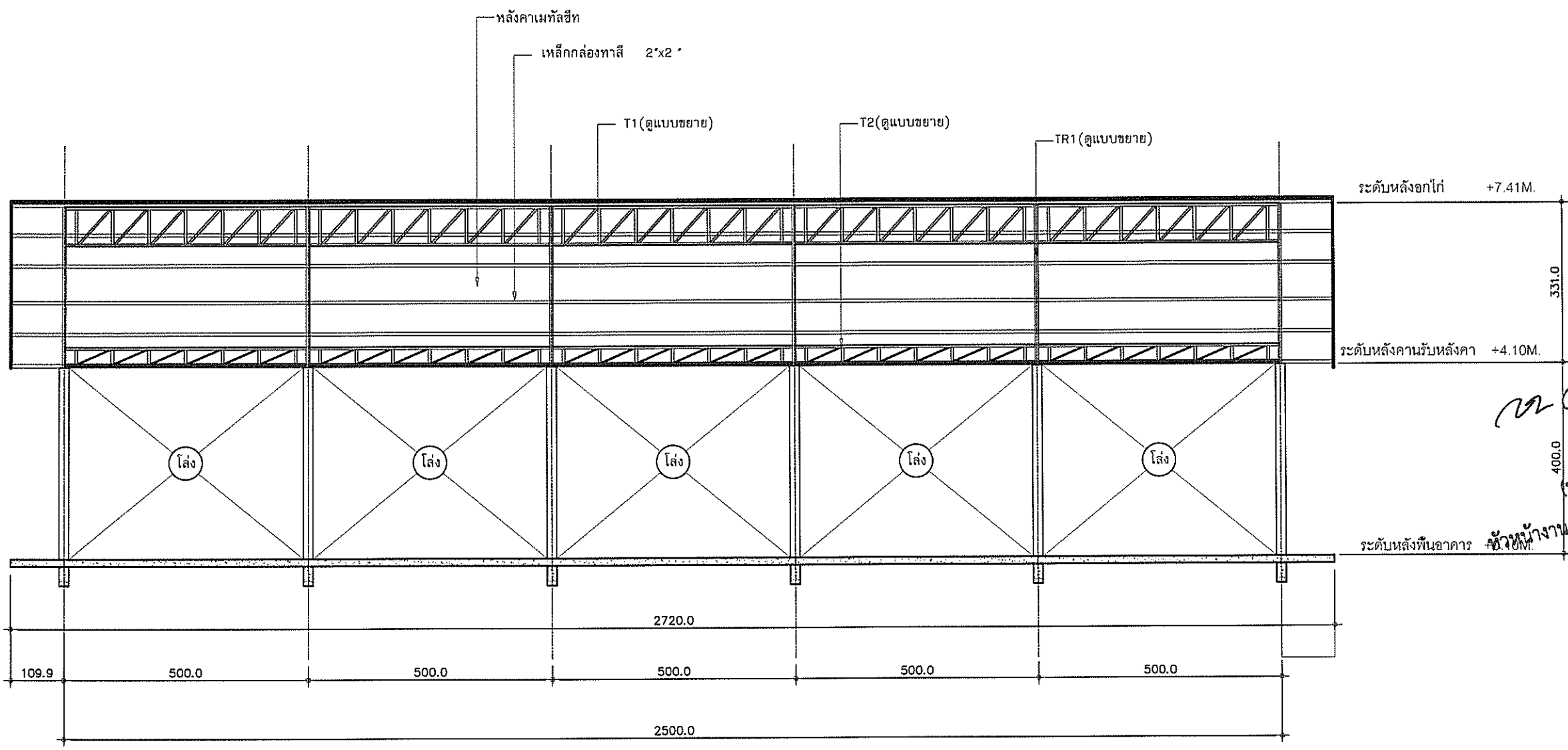
No.	GENERAL NOTES

SHOWING : AS SHOW

SCALE : 1 : 100

DATE ISSUE 00 / 00 / 00

DRAWING NO. : AR-14
AR-00



รูปตัด B - B
SCALE 1:100



องค์การสวนพฤกษศาสตร์

โครงการ เตามาอะไฮมพิช

องค์การสวนพฤกษศาสตร์ สมเด็จพระนางเจ้าสิริกิติ์

DESIGNER

No. ARCHITECT

1.

No. INTERIOR DESIGNER

1.

No. LANDSCAPE DESIGNER

1.

ENGINEER

No. CIVIL ENGINEER

1. นายเชษฐ ชัยวงศ์ ภย. 50711

2.

No. ELECTRICAL ENGINEER

1. นายโชคชัย ใจแก้วหลวง

2.

No. MECHANICAL ENGINEER

1. นายเชษฐ ชัยวงศ์

2.

No. SANITARY ENGINEER

1.

2.

No. DRAWN BY

1. นายเชษฐ ชัยวงศ์

2.

3.

4.

No. APPROVE

1. Date:

2. Date:

CONSTRUCTION DRAWING

No. GENERAL NOTES

1.

2.

3.

SHOWING:

AS SHOW

SCALE:

1:75

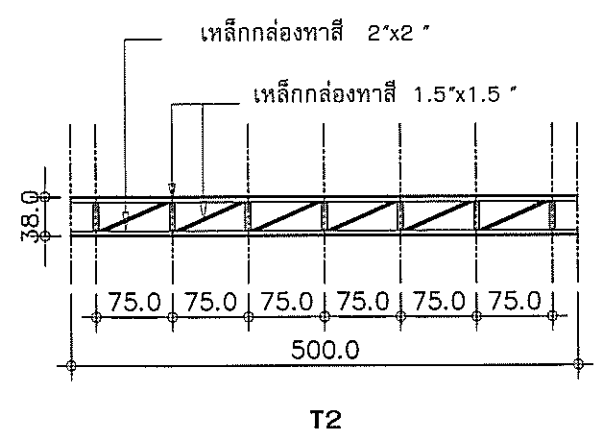
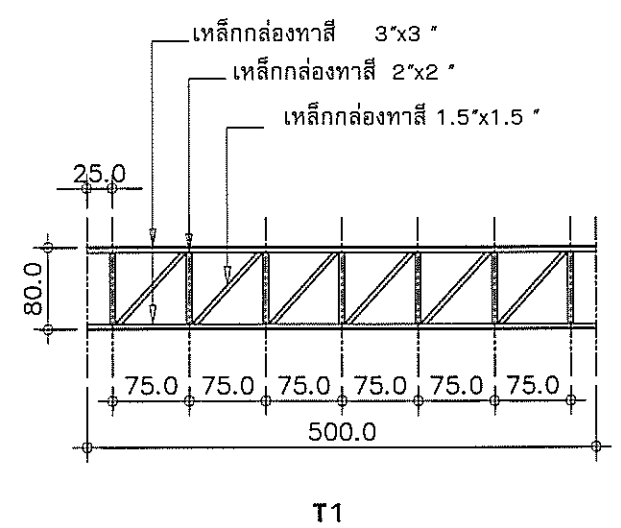
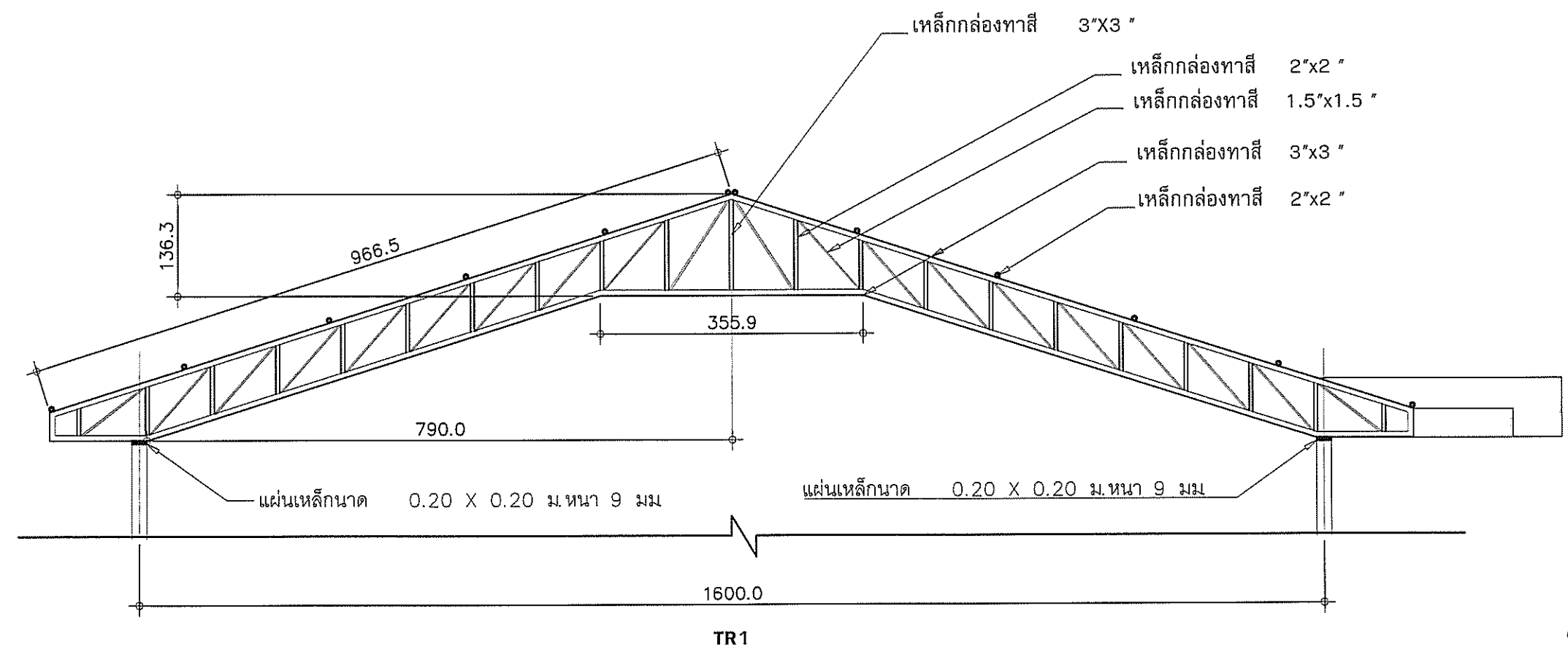
DATE ISSUE:

00/00/00

DRAWING NO.:

AR-15

AR-00



(นายเชษฐ ชัยวงศ์)
หัวหน้างานอาคารสถานที่และก



องค์การสวนพฤกษศาสตร์

PROJECT :
โครงการ เตาเผาขยะไหมลพิษ

LOCATION :
องค์การสวนพฤกษศาสตร์ สมเด็จพระนางเจ้าสิริกิติ์

DESIGNER

No. ARCHITECT

1.
2.
No. INTERIOR DESIGNER

1.
2.
No. LANDSCAPE DESIGNER

1.
2.
ENGINEER

No. CIVIL ENGINEER

1. นายเชษฐ ชัยวงศ์ ภย. 50711
2.
ELECTRICAL ENGINEER

1. นายโกศล ใจดี
2.
MECHANICAL ENGINEER

1.
2.
No. SANITARY ENGINEER

1.
2.
DRAWN BY

1. นายเชษฐ ชัยวงศ์
2.
3.
4.
No. APPROVE

1.
2.
Date :
Date :

CONSTRUCTION DRAWING

No. GENERAL NOTES

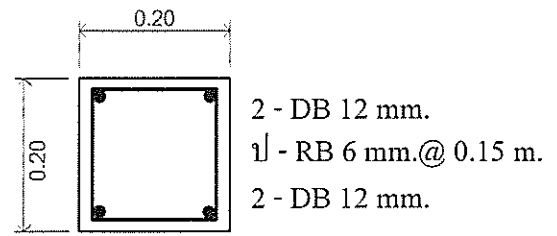
1.
2.
3.
4.
SHOWING :
AS SHOW

SCALE :
1 : 75

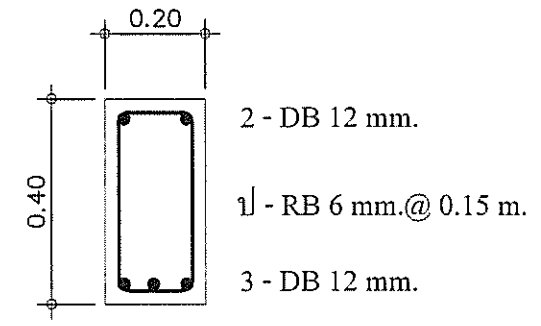
DRAWING NO. :
AR-16

DATE ISSUE :
00 / 00 / 00

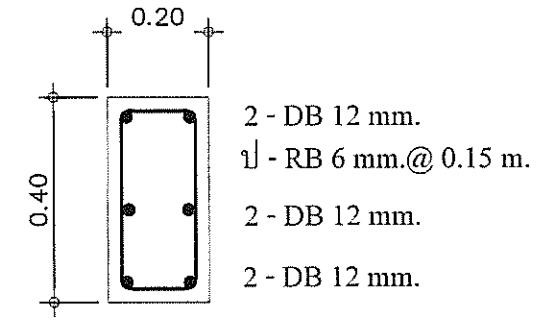
AR-00



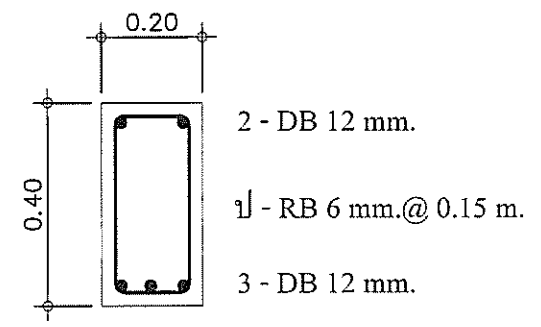
เสาดอมมือ



คาน GB2 1:20



คาน GB1 1:20



คาน RB1 1:20

แบบขยายพื้น S1
SCALE 1:25

แบบขยายโครงสร้าง

(Handwritten signature and stamp)
หัวหน้างานอาคารสถานที่



องค์การสวนพฤกษศาสตร์

PROJECT :
โครงการ เต็มอายุไม้ผลพืช

LOCATION :
องค์การสวนพฤกษศาสตร์ สมเด็จพระนางเจ้าสิริกิติ์

DESIGNER

ARCHITECT	
No.	
1.	
2.	
INTERIOR DESIGNER	
No.	
1.	
2.	
LANDSCAPE DESIGNER	
No.	
1.	
2.	

ENGINEER

CIVIL ENGINEER	
No.	
1.	นายเชษฐ ชัยวงศ์ ภย. 50711
2.	
ELECTRICAL ENGINEER	
No.	
1.	นายโชคทวี ใจแก้ว
2.	
MECHANICAL ENGINEER	
No.	
1.	
2.	

SANITARY ENGINEER

No.	
1.	
2.	

DRAWN BY

No.	
1.	นายเชษฐ ชัยวงศ์
2.	
3.	
4.	

APPROVE

No.	
1.	Date :
2.	Date :

CONSTRUCTION DRAWING

GENERAL NOTES	
No.	
1.	
2.	
3.	
4.	

SHOWING :

AS SHOW

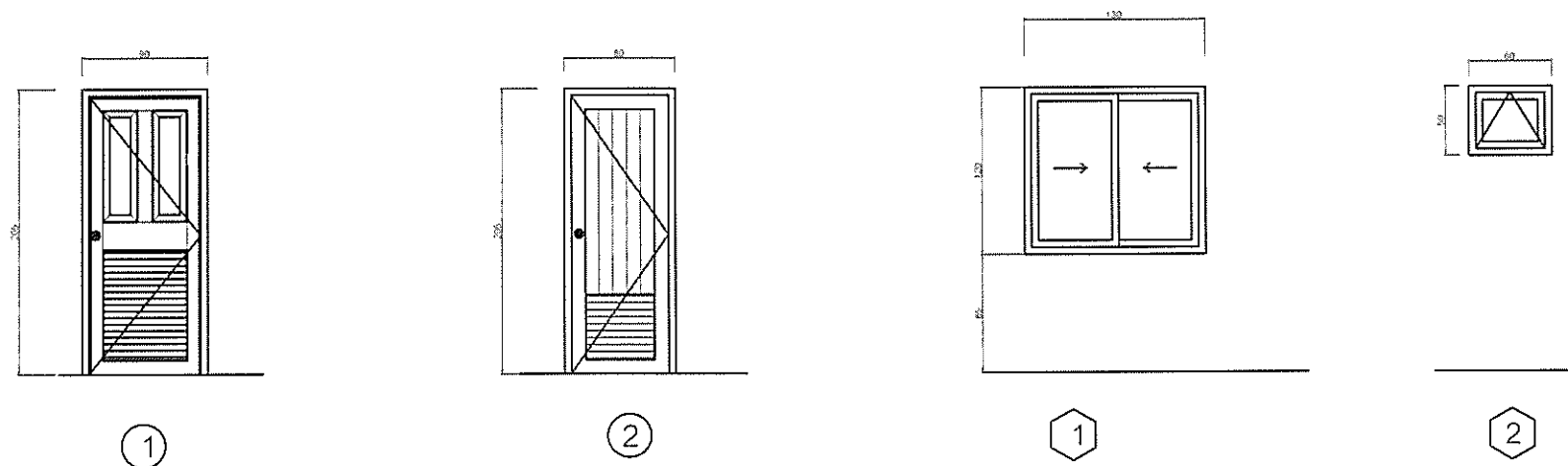
SCALE :

1 : 75

DATE ISSUE

00 / 00 / 00

AR-17
AR-00



DOOR TYPE	ประตูบานเปิดเดี่ยว	ประตูบานเปิดเดี่ยว	หน้าต่างบานเกล็ดติดตาย 2 บาน	หน้าต่างบานกระทุ้ง
TRIM-FRAME	วงกบไม้เนื้อแข็ง 2" x 4", บาน HDF	วงกบไม้เนื้อแข็ง 2" x 4", บานพีวีซี	วงกบไม้เนื้อแข็ง 2" x 4"	วงกบไม้เนื้อแข็ง 2" x 4"
DOOR LEAF	-	-	บานเกล็ดไม้เนื้อแข็ง	ลูกทึกระจกเขียวหนา 5 มม.
DIMENSION	0.80 x 2.00	0.70 x 2.00	1.00 x 1.20	0.60 x 0.50
ACCESSORY	ลูกบิด Hafele , บานพับเหล็กแตนเลส	ลูกบิด Hafele , บานพับเหล็กแตนเลส	พร้อมอุปกรณ์บานเกล็ดติดตาย	อุปกรณ์บานกระทุ้งครบชุดตามมาตรฐานผู้ผลิต

(นายเชษฐ ชัยวงศ์)
หัวหน้างานอาคารสถานที่



องค์การสวนพฤกษศาสตร์

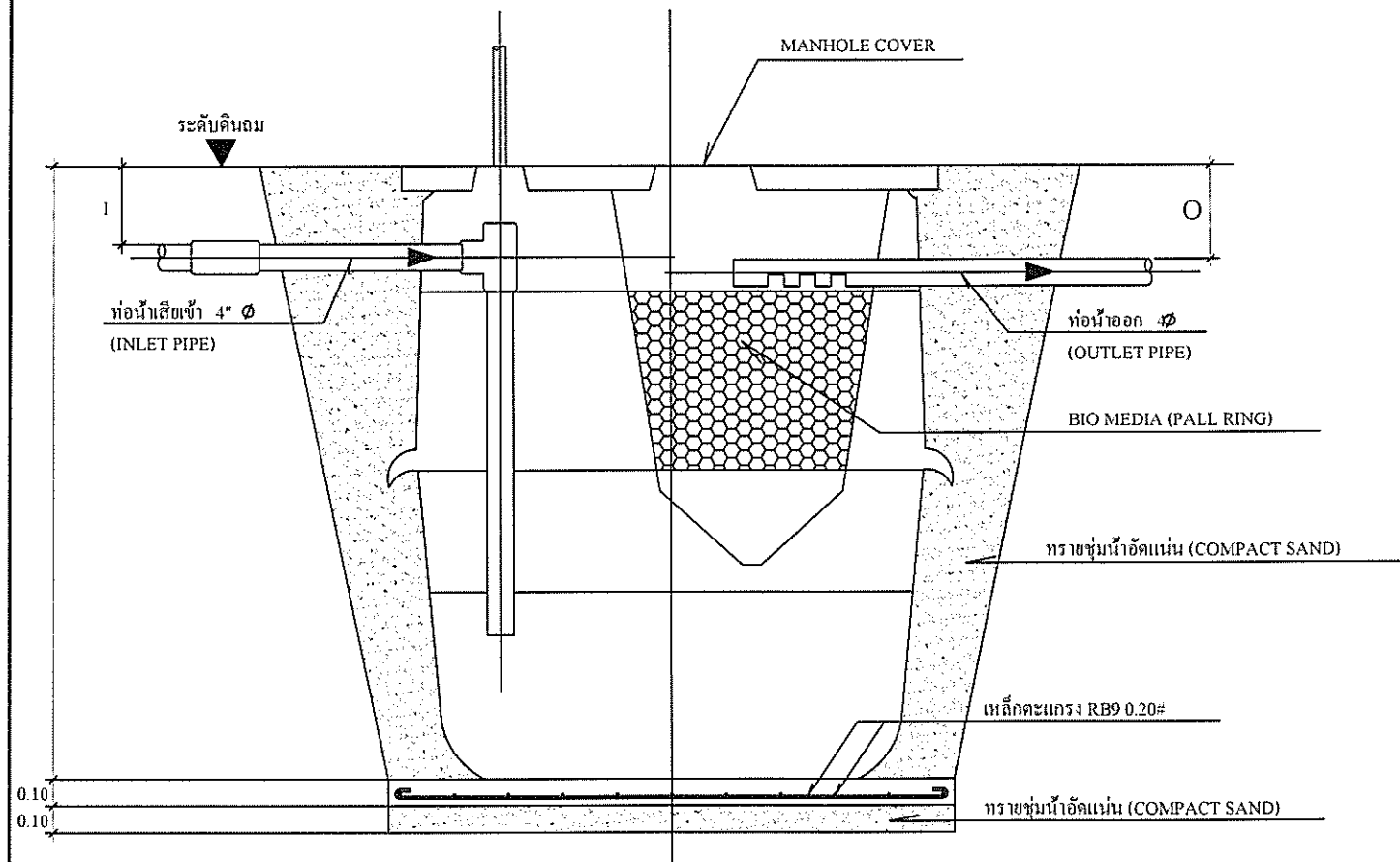
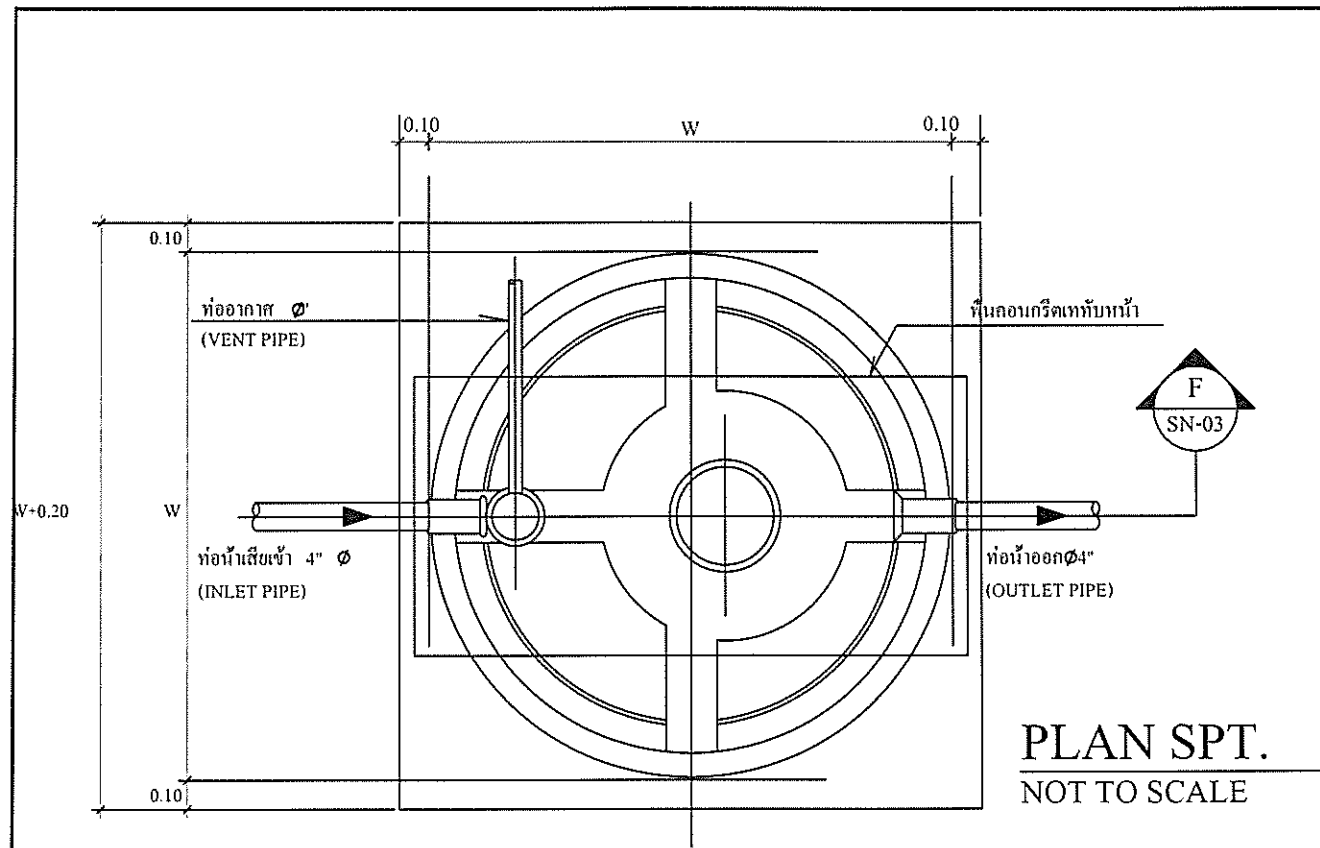
PROJECT :

โครงการเตาเผาขยะ ไร่มลพิษ

งานระบบประปา

LOCATION :

องค์การสวนพฤกษศาสตร์ สมเด็จพระนางเจ้าสิริกิติ์ อําเภอแมริม จังหวัดเชียงใหม่



SECTION F
NOT TO SCALE



ตารางแสดงรายละเอียดปริมาณการใช้ถังบำบัด SAT SPT.

ข้อมูลรายละเอียด SPECIFICATION		รุ่น (MODEL)						
		SPT4	SPT5	SPT6	SPT7	SPT10	SPT15	SPT20
จำนวนคน POPULATION	บ้านพักอาศัย DWELLING ✓	4	5	6	7	10	15	20
	สำนักงาน OFFICE	10	15	18	21	30	45	60
	โรงเรียน SCHOOL	14	18	20	25	35	54	70
	โรงงาน FACTORY	13	16	20	23	33	50	65
ขนาด DIMENSION	ชั้น (เฉพาะพื้น) DWELLING (Soil Only)	16	20	24	28	40	60	80
	กว้าง W	1.25	1.30	1.40	1.50	1.67	1.82	1.99
	สูง H	1.52	1.60	1.63	1.73	1.89	2.14	2.20
	ระดับท่อเข้า I	0.22	0.22	0.22	0.22	0.22	0.30	0.30
	ระดับท่อออก O	0.28	0.28	0.28	0.28	0.28	0.35	0.35
	เส้นผ่านศูนย์กลางท่อเข้า - ออก I & O Diameter (INCHES)	4	4	4	4	4	6	6
ความจุ CAPACITY	ปริมาตรส่วนแยกกากตะกอน Septic Chamber (LITRE)	950	1250	1400	1700	2500	3850	5100
	ปริมาตรส่วนบำบัด Anaerobic Filter Chamber (LITRE)	250	350	400	550	600	950	1300
	ปริมาตรรวม Total Volume	1200	1500	1800	2250	3100	4800	6400
น้ำหนัก WEIGHT	(KILOGRAMS)	70	90	94	99	125	178	212

หมายเหตุ : อาคารพักอาศัยหลังนี้ มี 2 ห้องนอน และ 2 ห้องน้ำ

จำนวนผู้ใช้อาคารบ้านพักอาศัยประมาณ 4 - 5 คนต่อ 1 หน่วย

จึงเลือกใช้ MODEL SPT5 = 1 ถัง

แบบขยายถังบำบัด SAT
SCALE NOT TO SCALE



องค์การสวนพฤกษศาสตร์

PROJECT :
โครงการ เตาเผาขยะไร้มลพิษ

LOCATION :
องค์การสวนพฤกษศาสตร์ สมเด็จพระนางเจ้าสิริกิติ์

DESIGNER	
No.	ARCHITECT
1.	
2.	
No.	INTERIOR DESIGNER
1.	
2.	
No.	LANDSCAPE DESIGNER
1.	
2.	
No.	ENGINEER

No.	CIVIL ENGINEER
1.	นายเชษฐ ชัยวงศ์ ภย. 60711
2.	

No.	ELECTRICAL ENGINEER
1.	นายโยธนา ใจแก้วจง
2.	

No.	MECHANICAL ENGINEER
1.	
2.	

No.	SANITARY ENGINEER
1.	
2.	

No.	DRAWN BY
1.	นายเชษฐ ชัยวงศ์
2.	
3.	
4.	

No.	APPROVE
1.	
2.	

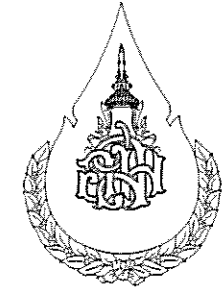
1.	Date :
2.	Date :

CONSTRUCTION DRAWING	
No.	GENERAL NOTES
1.	
2.	
3.	
4.	

SHOWING :	
AS SHOW	

SCALE :	DRAWING NO. :
1 : 500	SN-03

DATE ISSUE :	
00 / 00 / 00	



องค์การสวนพฤกษศาสตร์
 PROJECT :
 โครงการ เตาเผาขยะไหมลพิษ
 LOCATION :
 องค์การสวนพฤกษศาสตร์ สมเด็จพระนางเจ้าสิริกิติ์

DESIGNER	
No.	ARCHITECT
1.	
2.	
No.	INTERIOR DESIGNER
1.	
2.	
No.	LANDSCAPE DESIGNER
1.	
2.	

ENGINEER	
No.	CIVIL ENGINEER
1.	นายเชษฐ ชัยวงศ์ ภย. 50711
No.	ELECTRICAL ENGINEER
1.	นายโชคชัย ใจดี
No.	MECHANICAL ENGINEER
1.	
2.	
No.	SANITARY ENGINEER
1.	
2.	

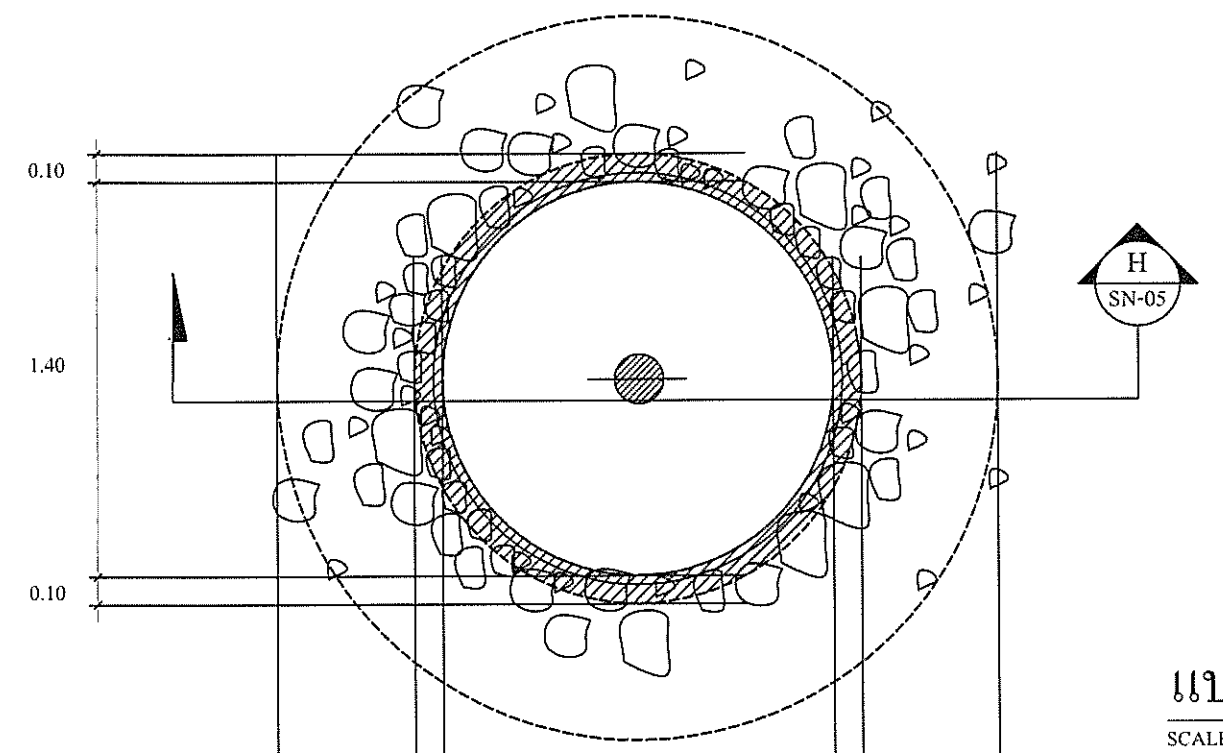
DRAWN BY	
No.	นายเชษฐ ชัยวงศ์
1.	
2.	
3.	
4.	
APPROVE	

1.	Date :
2.	Date :

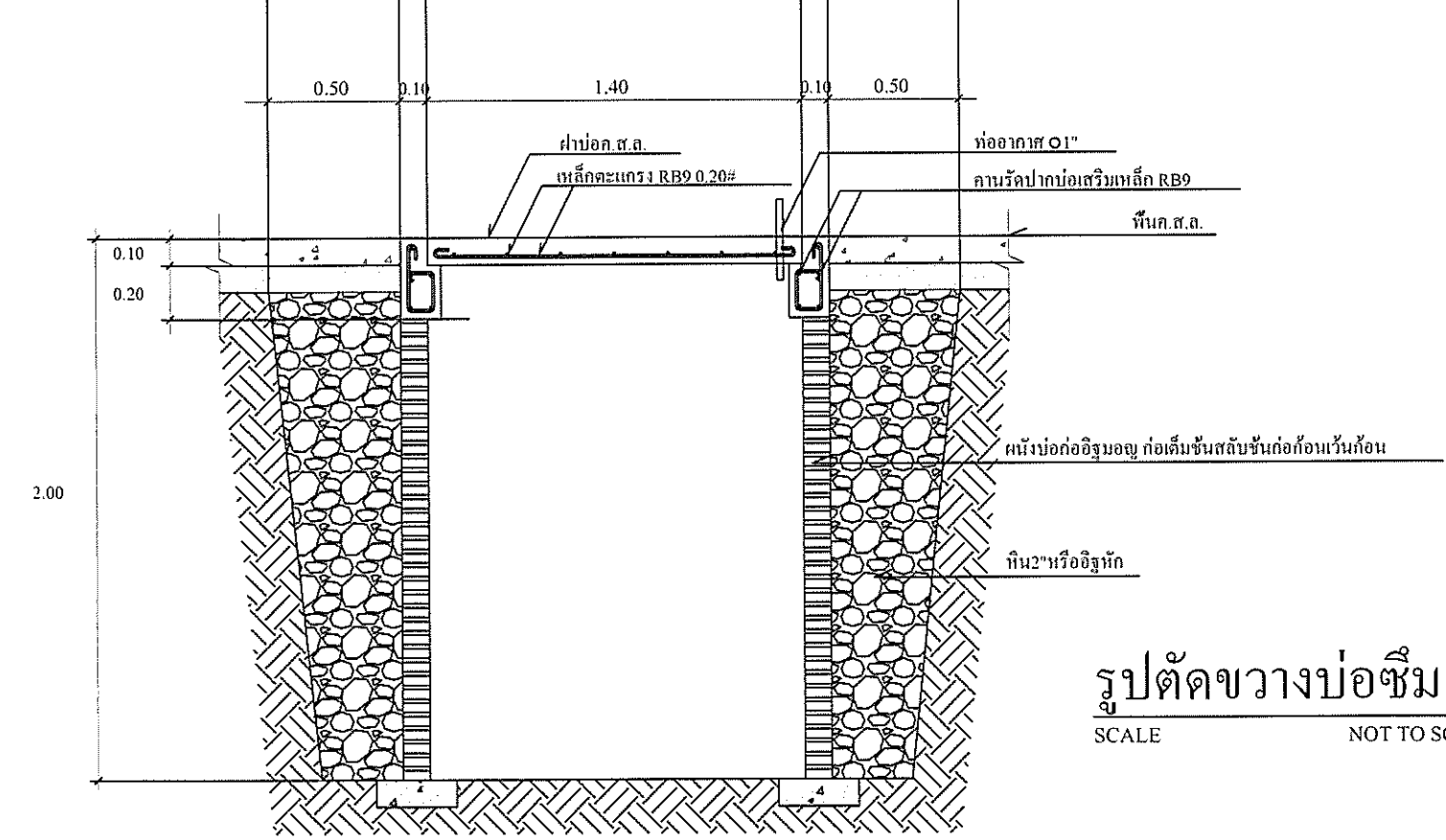
CONSTRUCTION DRAWING	
No.	GENERAL NOTES
1.	
2.	
3.	
4.	

SHOWING :
AS SHOW

SCALE :	DRAWING NO. :
1 : 500	SN-04
DATE ISSUE :	
00 / 00 / 00	



แปลนบ่อซึม
 SCALE NOT TO SCALE



รูปตัดขวางบ่อซึม
 SCALE NOT TO SCALE

(นายเชษฐ ชัยวงศ์)
 หัวหน้างานอาคารสถานที่และ

3



องค์การสวนพฤกษศาสตร์

PROJECT :

โครงการเตาเผาขยะ ไร่มลพิษ

งานระบบไฟฟ้า

LOCATION :

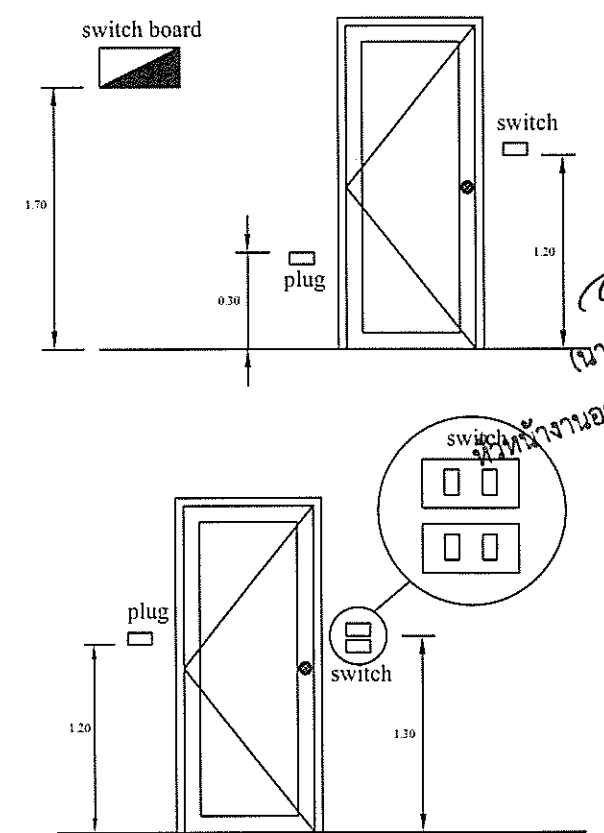
องค์การสวนพฤกษศาสตร์ สมเด็จพระนางเจ้าสิริกิติ์ อําเภอแมริม จังหวัดเชียงใหม่

สารบัญแบบ

DWG.NO	รายละเอียด
EE-01	สารบัญแบบและงานวิศวกรรมไฟฟ้า
EE-02	รายละเอียดประกอบแบบงานระบบไฟฟ้า
EE-03	SINGLE LINE DIAGRAM
EE-04	แบบแปลนระบบไฟฟ้า
EE-05	แบบแปลนไฟฟ้าส่องสว่าง ชั้นที่ 1
EE-06	แบบแปลนไฟฟ้าส่องสว่าง ชั้นที่ 2

งานระบบวิศวกรรมไฟฟ้า

สัญลักษณ์	ระบบไฟฟ้ากำลัง	ระบบไฟฟ้าสื่อสาร
S _(a,b,c,m)	สวิตช์แรงดัน 10A, 250V, คิกสูงจากพื้น 1.3 ม. (ยกเว้นที่ทนความสูงเป็นอย่างอื่น)	ระบบอินเทอร์เน็ท
S _D	สวิตช์ DIMMER 500W, ถ้ามีรีเลย์เอาต์ไป คิกสูงจากพื้น 1.3 ม. (ยกเว้นที่ทนความสูงเป็นอย่างอื่น)	สัญลักษณ์
S _{WP}	สวิตช์แรงดัน 10A, 250V, คิกสูงจากพื้น 1.3 ม. ระดับการป้องกันไม่ต่ำกว่า IP 14 (ยกเว้นที่ทนความสูงเป็นอย่างอื่น)	รายละเอียด
S ₂	สวิตช์แรงดัน 10A, 250V, คิกสูงจากพื้น 1.3 เมตร (ยกเว้นที่ทนความสูงเป็นอย่างอื่น)	COMPUTER FAST ETHERNET MAIN SWITCH
⊖	ตัวรับไฟฟ้า 15A, 250V, หน้าปกพลาสติก ชนิดมีสายดิน ตาม มอก. 166-2549 สามารถเขียนได้ทั้งจากถนนและจากบน สำหรับใช้ในอาคาร	COMPUTER OUTLET
⊕	ตัวรับไฟฟ้า 15A, 250V, หน้าปกพลาสติก ชนิดมีสายดิน ตาม มอก. 166-2549 สามารถเขียนได้ทั้งจากถนนและจากบน คิกสูงจากพื้น 0.30 เมตร	สายสัญญาณ COMPUTER UPT CAT 6 ในท่อ PVC หรือ EMT
⊕ _C	ตัวรับไฟฟ้า 15A, 250V, หน้าปกพลาสติก ชนิดมีสายดิน ตาม มอก. 166-2549 สามารถเขียนได้ทั้งจากถนนและจากบน คิกสูงจากพื้น 0.30 เมตร	
⊕ _{WP}	ตัวรับไฟฟ้า 15A, 250V, หน้าปกพลาสติก ชนิดมีสายดิน ตาม มอก. 166-2549 สามารถเขียนได้ทั้งจากถนนและจากบน แบบกันน้ำระดับการป้องกันไม่ต่ำกว่า IP 14	ระบบโทรศัพท์
⊕	ตัวรับไฟฟ้า 15A, 250V, แบบ IPMP-LP ชนิดมีสายดิน ตาม มอก. 166-2549 สามารถเขียนได้ทั้งจากถนนและจากบน	สัญลักษณ์
⊕	ตัวรับไฟฟ้า 15A, 250V, แบบ IPMP-LP ชนิดมีสายดิน ตาม มอก. 166-2549 สามารถเขียนได้ทั้งจากถนนและจากบน	รายละเอียด
⊕	ตัวรับไฟฟ้า 15A, 250V, แบบ IPMP-LP ชนิดมีสายดิน ตาม มอก. 166-2549 สามารถเขียนได้ทั้งจากถนนและจากบน	MAIN DISTRIBUTION FRAME
⊕	ตัวรับไฟฟ้า 15A, 250V, แบบ IPMP-LP ชนิดมีสายดิน ตาม มอก. 166-2549 สามารถเขียนได้ทั้งจากถนนและจากบน	TERMINAL CABINET
⊕	ตัวรับไฟฟ้า 15A, 250V, แบบ IPMP-LP ชนิดมีสายดิน ตาม มอก. 166-2549 สามารถเขียนได้ทั้งจากถนนและจากบน	TELEPHONE OUTLET
⊕	ตัวรับไฟฟ้า 15A, 250V, แบบ IPMP-LP ชนิดมีสายดิน ตาม มอก. 166-2549 สามารถเขียนได้ทั้งจากถนนและจากบน	สายสัญญาณ TPEV 4P×0.675sq mm. ในท่อ PVC หรือ EMT
⊕	ตัวรับไฟฟ้า 15A, 250V, แบบ IPMP-LP ชนิดมีสายดิน ตาม มอก. 166-2549 สามารถเขียนได้ทั้งจากถนนและจากบน	
⊕	ตัวรับไฟฟ้า 15A, 250V, แบบ IPMP-LP ชนิดมีสายดิน ตาม มอก. 166-2549 สามารถเขียนได้ทั้งจากถนนและจากบน	ระบบโทรทัศน์
⊕	ตัวรับไฟฟ้า 15A, 250V, แบบ IPMP-LP ชนิดมีสายดิน ตาม มอก. 166-2549 สามารถเขียนได้ทั้งจากถนนและจากบน	สัญลักษณ์
⊕	ตัวรับไฟฟ้า 15A, 250V, แบบ IPMP-LP ชนิดมีสายดิน ตาม มอก. 166-2549 สามารถเขียนได้ทั้งจากถนนและจากบน	รายละเอียด
⊕	ตัวรับไฟฟ้า 15A, 250V, แบบ IPMP-LP ชนิดมีสายดิน ตาม มอก. 166-2549 สามารถเขียนได้ทั้งจากถนนและจากบน	TELEVISION CABINET
⊕	ตัวรับไฟฟ้า 15A, 250V, แบบ IPMP-LP ชนิดมีสายดิน ตาม มอก. 166-2549 สามารถเขียนได้ทั้งจากถนนและจากบน	MATV. SYSTEM AMPLIFIER
⊕	ตัวรับไฟฟ้า 15A, 250V, แบบ IPMP-LP ชนิดมีสายดิน ตาม มอก. 166-2549 สามารถเขียนได้ทั้งจากถนนและจากบน	3 WAY SPITTERL
⊕	ตัวรับไฟฟ้า 15A, 250V, แบบ IPMP-LP ชนิดมีสายดิน ตาม มอก. 166-2549 สามารถเขียนได้ทั้งจากถนนและจากบน	2 WAY TAP OFF
⊕	ตัวรับไฟฟ้า 15A, 250V, แบบ IPMP-LP ชนิดมีสายดิน ตาม มอก. 166-2549 สามารถเขียนได้ทั้งจากถนนและจากบน	6 WAY TAP OFF
⊕	ตัวรับไฟฟ้า 15A, 250V, แบบ IPMP-LP ชนิดมีสายดิน ตาม มอก. 166-2549 สามารถเขียนได้ทั้งจากถนนและจากบน	TV OUTLET OR DUAL TV-FM OUTLET
⊕	ตัวรับไฟฟ้า 15A, 250V, แบบ IPMP-LP ชนิดมีสายดิน ตาม มอก. 166-2549 สามารถเขียนได้ทั้งจากถนนและจากบน	END OF LINE RESISTOR
⊕	ตัวรับไฟฟ้า 15A, 250V, แบบ IPMP-LP ชนิดมีสายดิน ตาม มอก. 166-2549 สามารถเขียนได้ทั้งจากถนนและจากบน	สายสัญญาณ RG6 ในท่อ PVC หรือ EMT
⊕	ตัวรับไฟฟ้า 15A, 250V, แบบ IPMP-LP ชนิดมีสายดิน ตาม มอก. 166-2549 สามารถเขียนได้ทั้งจากถนนและจากบน	
⊕	ตัวรับไฟฟ้า 15A, 250V, แบบ IPMP-LP ชนิดมีสายดิน ตาม มอก. 166-2549 สามารถเขียนได้ทั้งจากถนนและจากบน	ระบบกล้องวงจรปิด
⊕	ตัวรับไฟฟ้า 15A, 250V, แบบ IPMP-LP ชนิดมีสายดิน ตาม มอก. 166-2549 สามารถเขียนได้ทั้งจากถนนและจากบน	สัญลักษณ์
⊕	ตัวรับไฟฟ้า 15A, 250V, แบบ IPMP-LP ชนิดมีสายดิน ตาม มอก. 166-2549 สามารถเขียนได้ทั้งจากถนนและจากบน	รายละเอียด
⊕	ตัวรับไฟฟ้า 15A, 250V, แบบ IPMP-LP ชนิดมีสายดิน ตาม มอก. 166-2549 สามารถเขียนได้ทั้งจากถนนและจากบน	ชุดควบคุม DIGITAL VIDEO RECORDER พร้อมหน้าจอ LCD 18 นิ้ว
⊕	ตัวรับไฟฟ้า 15A, 250V, แบบ IPMP-LP ชนิดมีสายดิน ตาม มอก. 166-2549 สามารถเขียนได้ทั้งจากถนนและจากบน	กล้องวงจรปิด มีอินฟราเรด ระบุตำแหน่งติดตั้ง
⊕	ตัวรับไฟฟ้า 15A, 250V, แบบ IPMP-LP ชนิดมีสายดิน ตาม มอก. 166-2549 สามารถเขียนได้ทั้งจากถนนและจากบน	สายสัญญาณ RG6+POWER ในท่อ PVC หรือ EMT



องค์การสวนพฤกษศาสตร์

PROJECT : โครงการ เตาเผาขยะไหมลพิษ

LOCATION : องค์การสวนพฤกษศาสตร์ สมเด็จพระนางเจ้าสิริกิติ์

DESIGNER

No.	ARCHITECT
1.	
2.	

ENGINEER

No.	CIVIL ENGINEER	ภย 50711
1.	นายเชษฐ ชาญวงศ์	
2.		

MECHANICAL ENGINEER

SANITARY ENGINEER

DRAWN BY

1.	นายเชษฐ ชาญวงศ์
2.	
3.	
4.	

APPROVE

1.	Date :
2.	Date :

CONSTRUCTION DRAWING

GENERAL NOTES

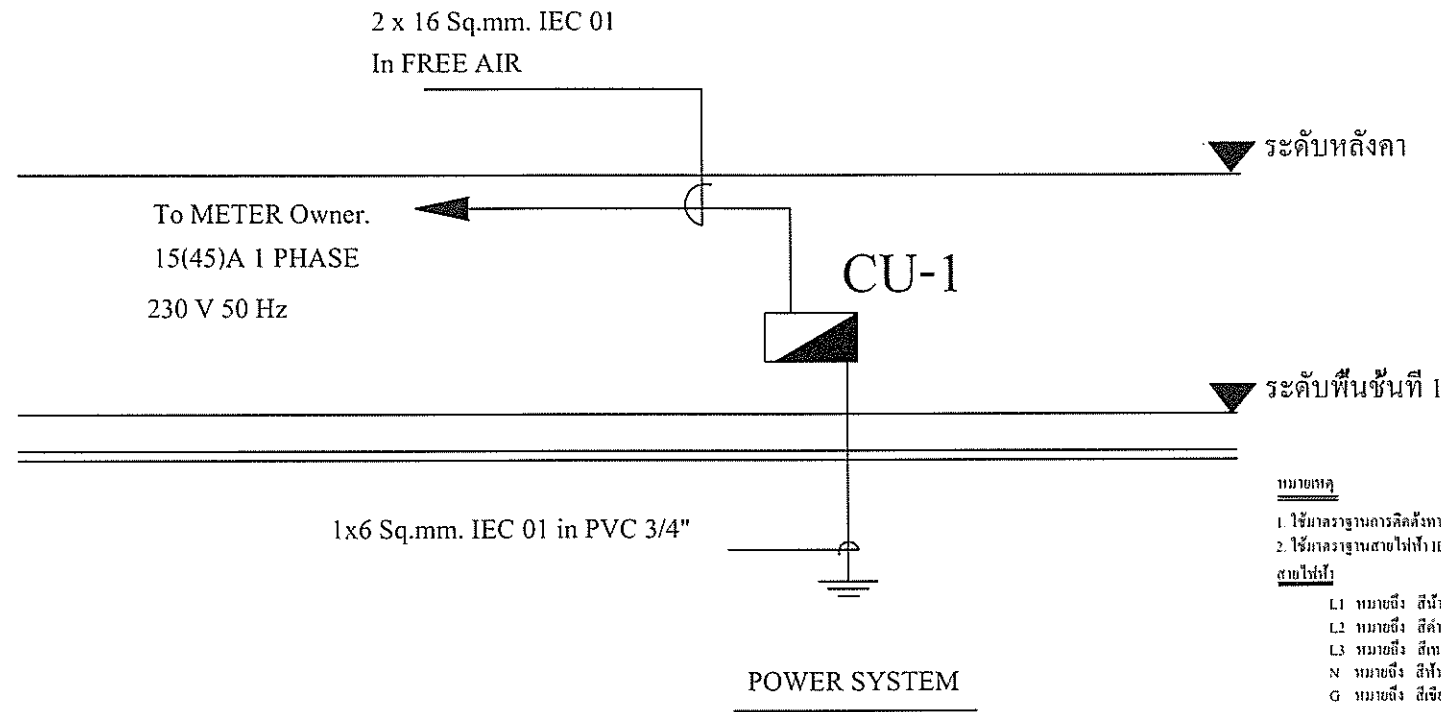
No.	

SHOWING : AS SHOW

SCALE : 1 : 500

DATE ISSUE : 00 / 00 / 00

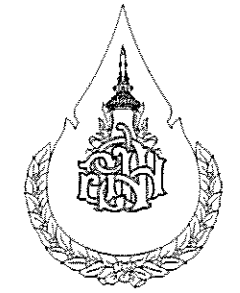
DRAWING NO. : E-01
AR-00



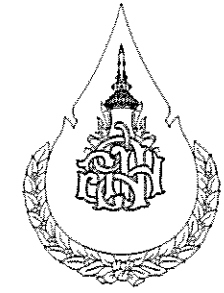
- หมายเหตุ**
- ใช้มาตรฐานการติดตั้งทางไฟฟ้าสำหรับประเทศไทย พ.ศ. 2556
 - ใช้มาตรฐานสายไฟฟ้า IEC 60227 มอก.11-2553
- สายไฟฟ้า**
- L1 หมายถึง สีน้ำตาล
 - L2 หมายถึง สีดำ
 - L3 หมายถึง สีเทา
 - N หมายถึง สีฟ้า
 - G หมายถึง สีเขียว หรือ เขียวแฉกเหลือง

PANEL BOARD SCHEDULE								
PROJECT :		องค์การสวนพฤกษศาสตร์ สมเด็จพระนางเจ้าสิริกิติ์			LOCATION :			ภายในอาคาร
PANEL NO :		CONSUMER UNIT 1			CAPACITY :			10 ช่อง
CONNECTED TO :		To METER Owner. 15(45)A 1 PHASE 230V 50 Hz.						
CCT ON.	DESCRIPTION	LOAD (VA)	CB.		CABLE	TYPE	COND.	LOC. CCB.
			P	AT				
1	LIGHTING	1000	1	16	2x1.5Sq.mm.	IEC 01	PVC 1/2"	
2	LIGHTING สปอลไลท์	1000	1	16	2x1.5Sq.mm.	IEC 01	PVC 1/2"	
3	LIGHTING สปอลไลท์	1000	1	16	2x1.5Sq.mm.	IEC 01	PVC 1/2"	
4	RECEPTACLE	900	1	20	2x4Sq.mm./4G	IEC 01	PVC 1/2"	
5	MACHINE SYSTEM	1500	1	20	2x4Sq.mm./4G	IEC 01	PVC 1/2"	
6	SPARE		1	20				
7	SPARE		1	20				
8	SPACE							
9	SPACE							
10	SPACE							
			MAIN CB.		MAIN CABLE			
VA/PHASE			2	50	-	2x16Sq.mm./6G	IEC 01	FREE AIR
TOTAL LOAD		5400 VA	MAIN CIRCUIT BREAKER IC > 10kA AT 240 V					
AMP/PHASE		23.47	BRANCH CIRCUIT BREAKER IC > 5kA AT 240 V					

(นายเชษฐ ชัยวงศ์)
หัวหน้างานอาคารสถานที่และ



องค์การสวนพฤกษศาสตร์	
PROJECT : โครงการ เตานาขยะไร้มลพิษ	
LOCATION : องค์การสวนพฤกษศาสตร์ สมเด็จพระนางเจ้าสิริกิติ์	
DESIGNER	
No.	ARCHITECT
1.	
2.	
No.	INTERIOR DESIGNER
1.	
2.	
No.	LANDSCAPE DESIGNER
1.	
2.	
ENGINEER	
CIVIL ENGINEER	
No.	นายเชษฐ ชัยวงศ์ กย. 50711
1.	
2.	
ELECTRICAL ENGINEER	
No.	นายเชษฐ ชัยวงศ์
1.	
2.	
MECHANICAL ENGINEER	
No.	
1.	
2.	
SANITARY ENGINEER	
No.	
1.	
2.	
DRAWN BY	
No.	นายเชษฐ ชัยวงศ์
1.	
2.	
3.	
4.	
APPROVE	
No.	
1.	Date :
2.	Date :
CONSTRUCTION DRAWING	
GENERAL NOTES	
No.	
SHOWING : AS SHOW	
SCALE :	DRAWING NO. :
1 : 500	E-03
DATE ISSUE :	AR-00
00 / 00 / 00	



องค์การสวนพฤกษศาสตร์

PROJECT : โครงการ เตาเผาขยะไหมลพิษ

LOCATION : องค์การสวนพฤกษศาสตร์ สมเด็จพระนางเจ้าสิริกิติ์

DESIGNER	
No.	ARCHITECT
1.	
2.	
No.	INTERIOR DESIGNER
1.	
2.	
No.	LANDSCAPE DESIGNER
1.	
2.	

ENGINEER	
No.	CIVIL ENGINEER
1.	นายเชษฐ ชัยวงค์ ภย. 50711
2.	

ELECTRICAL ENGINEER	
No.	
1.	นายเชษฐ ชัยวงค์
2.	

MECHANICAL ENGINEER	
No.	
1.	
2.	

SANITARY ENGINEER	
No.	
1.	
2.	

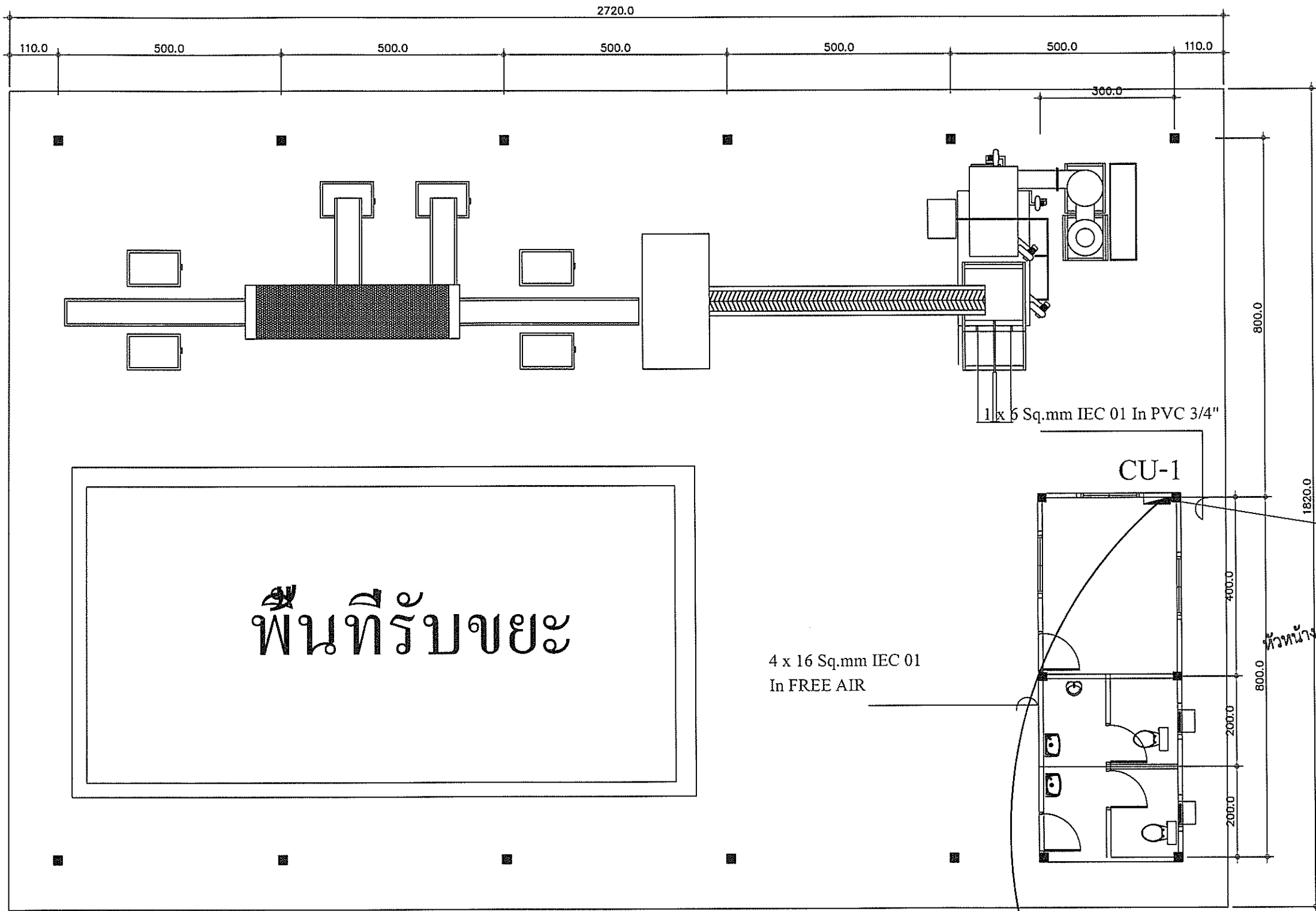
DRAWN BY	
No.	
1.	นายเชษฐ ชัยวงค์
2.	
3.	
4.	

APPROVE	
No.	
1.	
2.	

CONSTRUCTION DRAWING	
No.	GENERAL NOTES

SHOWING : AS SHOW

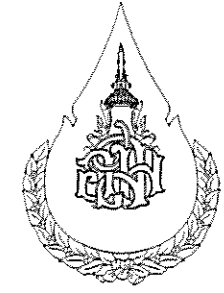
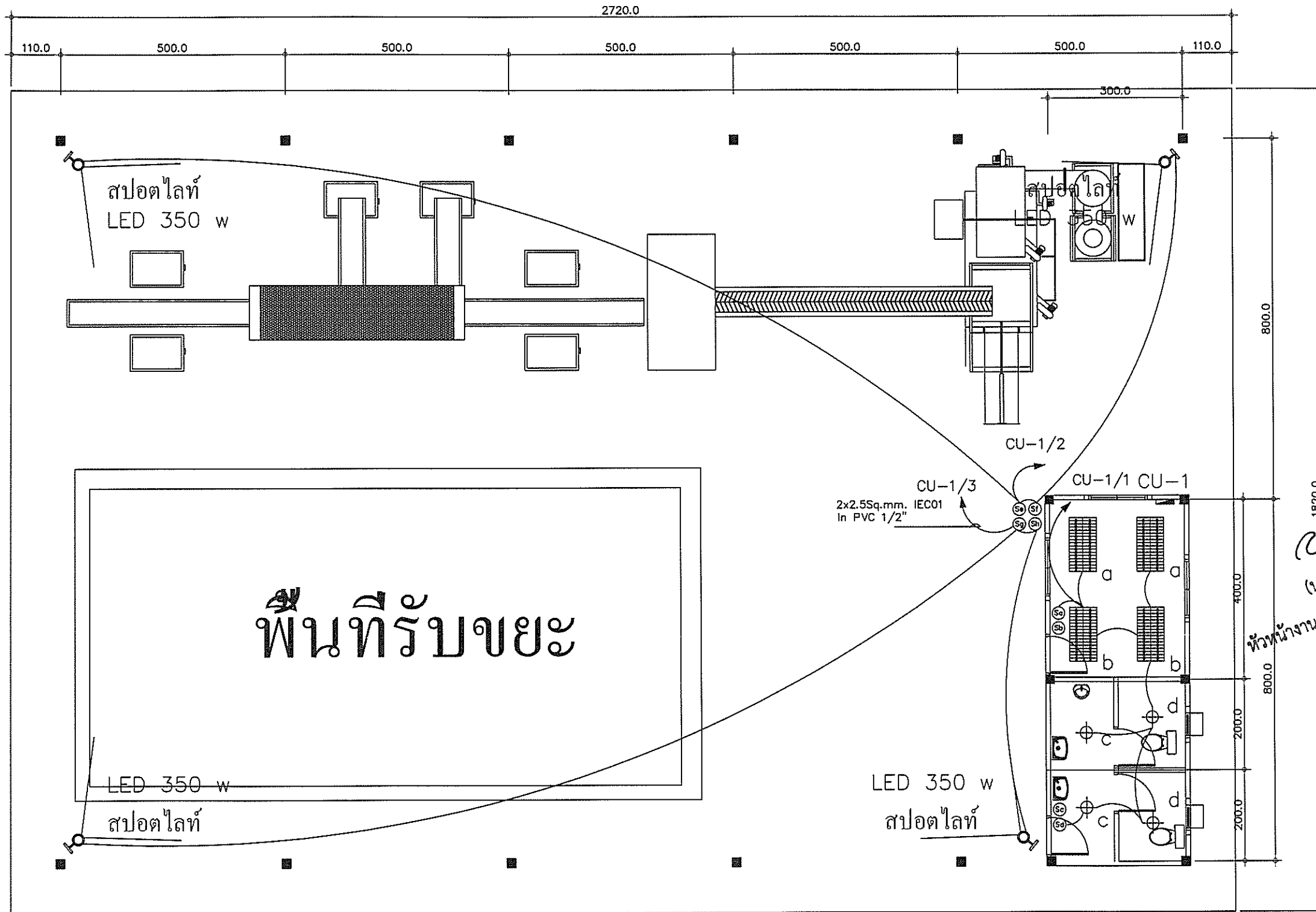
SCALE : 1 : 500	DRAWING NO. : E-04
DATE ISSUE : 00 / 00 / 00	AR-00



พื้นที่รับขยะ

แปลนเมนระบบไฟฟ้าอาคาร
มาตราส่วน 1 :-

- หมายเหตุ
- ใช้มาตรฐานการติดตั้งทางไฟฟ้าสำหรับประเทศไทย พ.ศ. 2556
 - ใช้มาตรฐานสายไฟฟ้า IEC 60227 มอก. 11-2553
- สายไฟฟ้า
- L1 หมายถึง สีน้ำเงิน
 - L2 หมายถึง สีดำ
 - L3 หมายถึง สีเทา
 - N หมายถึง สีฟ้า
 - G หมายถึง สีเขียวหรือ เขียวแถบเหลือง



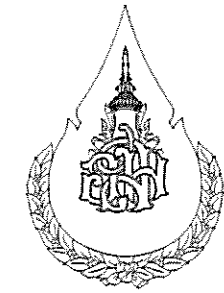
องค์การสวนพฤกษศาสตร์	
PROJECT : โครงการ เตามายะไหมลพิษ	
LOCATION : องค์การสวนพฤกษศาสตร์ สมเด็จพระนางเจ้าสิริกิติ์	
DESIGNER	
No.	ARCHITECT
1.	
2.	
No.	INTERIOR DESIGNER
1.	
2.	
No.	LANDSCAPE DESIGNER
1.	
2.	
ENGINEER	
No.	CIVIL ENGINEER
1.	นายเชษฐ ชัยวงค์ ภย. 50711
No.	ELECTRICAL ENGINEER
1.	นายเชษฐ ชัยวงค์ ๒๕๕๓
No.	MECHANICAL ENGINEER
1.	
2.	
No.	SANITARY ENGINEER
1.	
2.	
No.	DRAWN BY
1.	นายเชษฐ ชัยวงค์
2.	
3.	
4.	
No.	APPROVE
1.	Date :
2.	Date :

(นายเชษฐ ชัยวงค์)
หัวหน้างานอาคารสถานที่

- หมายเหตุ
- ใช้มาตรฐานการติดตั้งทางไฟฟ้าสำหรับประเทศไทย พ.ศ. 2556
 - ใช้มาตรฐานสายไฟ IEC 60227 มอก.11-2553
- สัญลักษณ์
- L1 หมายถึง สีน้ำตาล
 - L2 หมายถึง สีดำ
 - L3 หมายถึง สีเทา
 - N หมายถึง สีฟ้า
 - G หมายถึง สีเขียว หรือ เขียวอมเหลือง

แปลนเมนระบบไฟฟ้าแสงสว่าง
มาตราส่วน 1 :-

CONSTRUCTION DRAWING	
No.	GENERAL NOTES
SHOWING : AS SHOW	
SCALE : 1 : 500	DRAWING NO. : E-05
DATE ISSUE : 00 / 00 / 00	AR-00



องค์การสวนพฤกษศาสตร์

PROJECT : โครงการ เตานาขยะไหมลพิษ

LOCATION : องค์การสวนพฤกษศาสตร์ สมเด็จพระนางเจ้าสิริกิติ์

DESIGNER	
No.	ARCHITECT
1.	
2.	
No.	INTERIOR DESIGNER
1.	
2.	
No.	LANDSCAPE DESIGNER
1.	
2.	

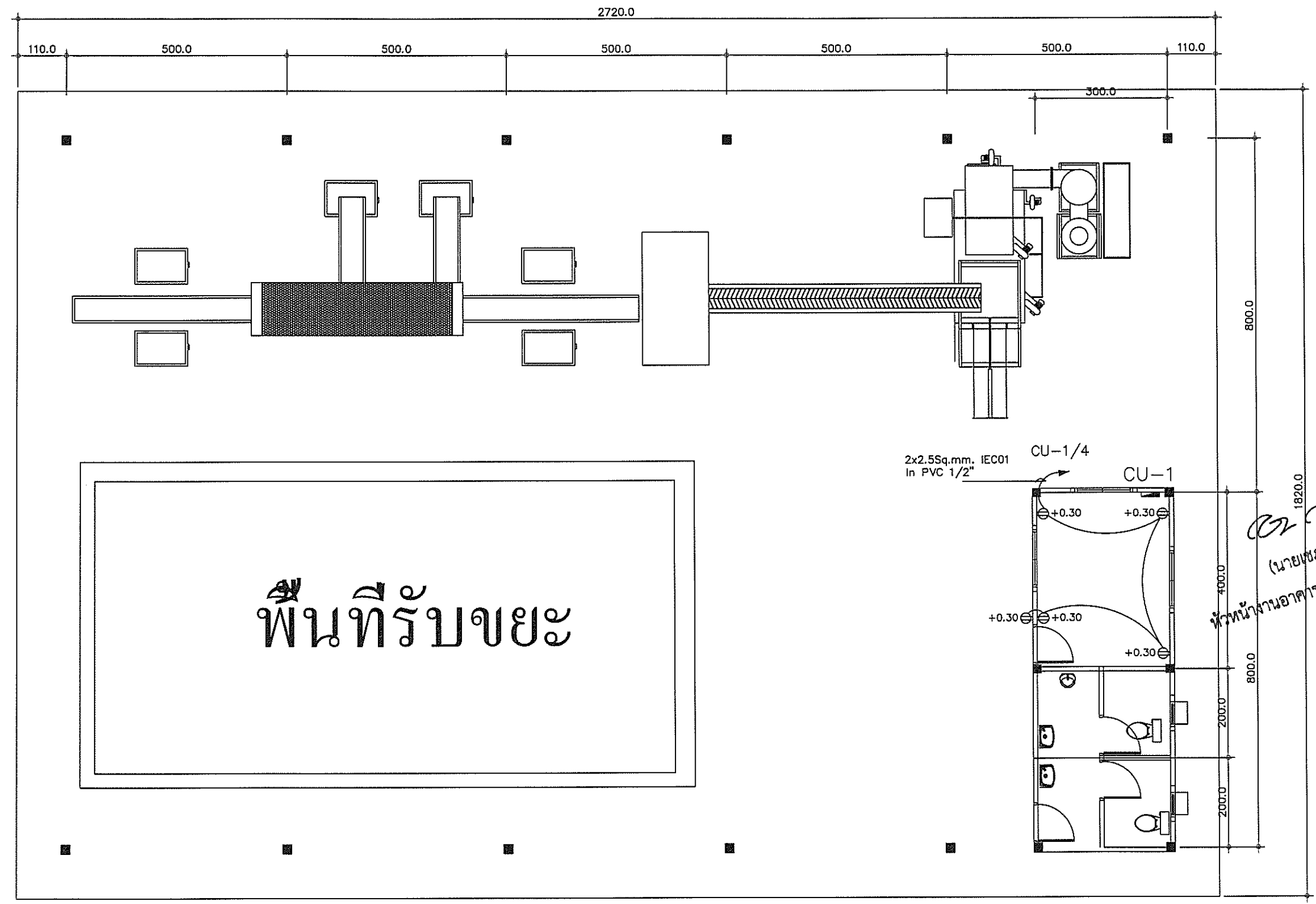
ENGINEER	
No.	CIVIL ENGINEER
1.	นายเชษฐ ชาญวงศ์ กย. 50711
2.	
No.	ELECTRICAL ENGINEER
1.	นายเชษฐ ชาญวงศ์
2.	
No.	MECHANICAL ENGINEER
1.	
2.	
No.	SANITARY ENGINEER
1.	
2.	

DRAWN BY	
No.	นายเชษฐ ชาญวงศ์
1.	
2.	
3.	
4.	
APPROVE	
No.	
1.	Date :
2.	Date :

CONSTRUCTION DRAWING	
No.	GENERAL NOTES
1.	
2.	
3.	
4.	

SHOWING : AS SHOW

SCALE : 1 : 500	DRAWING NO. : E-06
DATE ISSUE : 00 / 00 / 00	AR-00

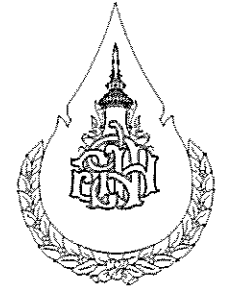


พื้นที่รับขยะ

- หมายเหตุ
- ใช้มาตรฐานการติดตั้งทางไฟฟ้าสำหรับประเทศไทย พ.ศ. 2556
 - ใช้มาตรฐานสายไฟฟ้า IEC 60227 มอก. 11-2553
- สายไฟฟ้า
- L.1 หมายถึง สิ้นเปลือง
 - L.2 หมายถึง สีดำ
 - L.3 หมายถึง สีเทา
 - N หมายถึง สีฟ้า
 - G หมายถึง สีเขียว หรือ สีขาวแถบเหลือง

แปลนเมนระบบเต้ารับไฟฟ้า

มาตราส่วน 1 : 100



องค์การสวนพฤกษศาสตร์

PROJECT :
โครงการ เตามหาชยะไหมลพิษ

LOCATION :
องค์การสวนพฤกษศาสตร์ สมเด็จพระนางเจ้าสิริกิติ์

DESIGNER

No. ARCHITECT

1. |

No. INTERIOR DESIGNER

1. |

No. LANDSCAPE DESIGNER

1. |

2. |

ENGINEER

No. CIVIL ENGINEER

1. นายเชษฐ ชัยวงศ์ ภย. 50711

2. |

No. ELECTRICAL ENGINEER

1. นายโกศล วัฒนกุล

2. |

No. MECHANICAL ENGINEER

1. |

2. |

No. SANITARY ENGINEER

1. |

2. |

No. DRAWN BY

1. นายเชษฐ ชัยวงศ์

2. |

3. |

No. APPROVE

1. |

2. |

No. CONSTRUCTION DRAWING

No. GENERAL NOTES

1. |

2. |

3. |

4. |

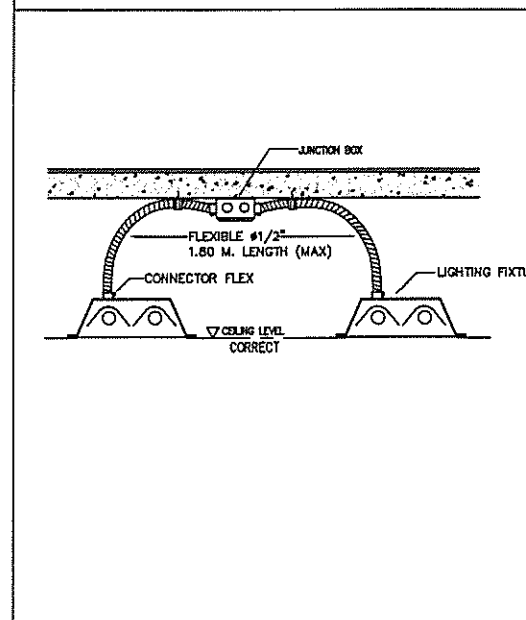
5. |

6. |

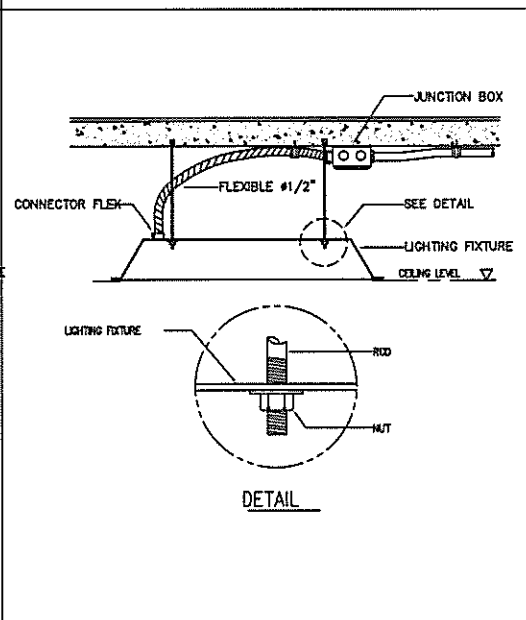
7. |

8. |

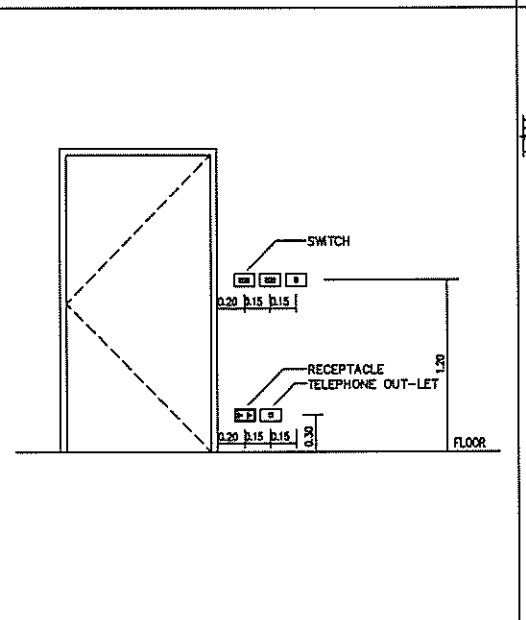
LIGHTING FIXTURE INSTALLATION



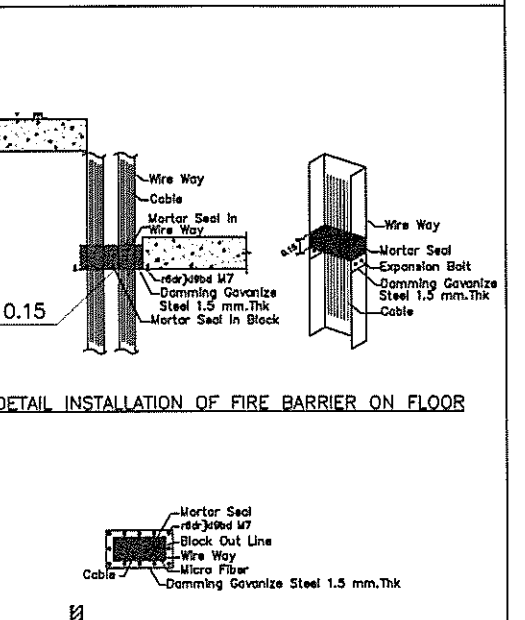
LIGHTING FIXTURE INSTALLATION



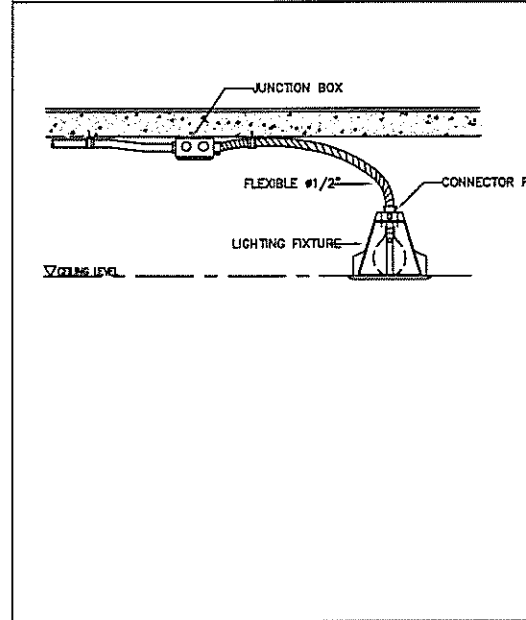
DETAIL RECEPTACLE, TELEPHONE OUT-LET & SWITCH (TYPICAL)



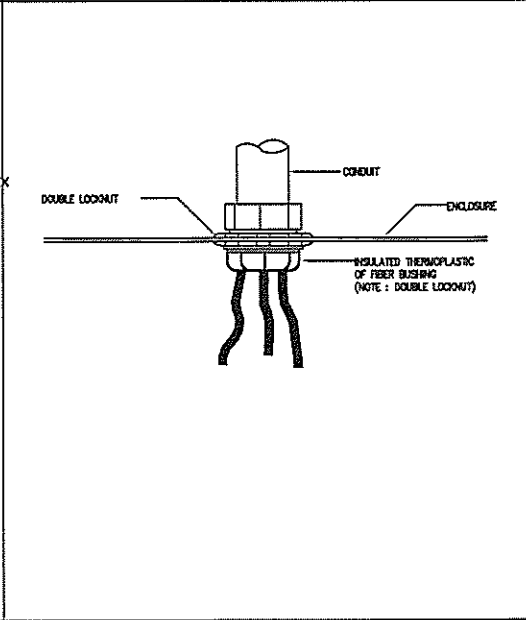
DETAILS OF FIRE BARRIER INSTALLATION



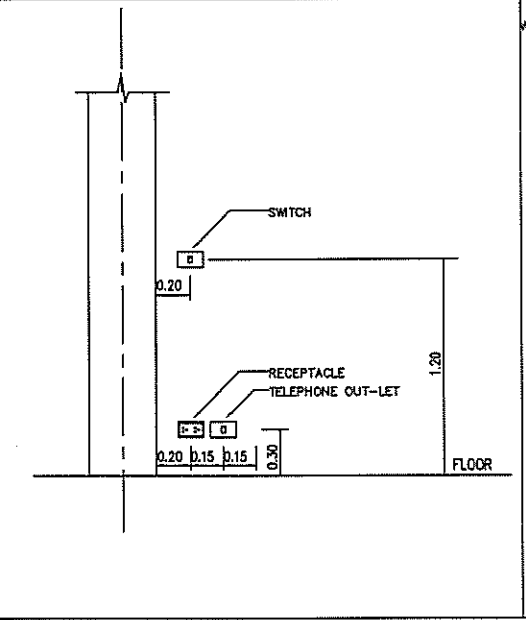
LIGHTING FIXTURE INSTALLATION



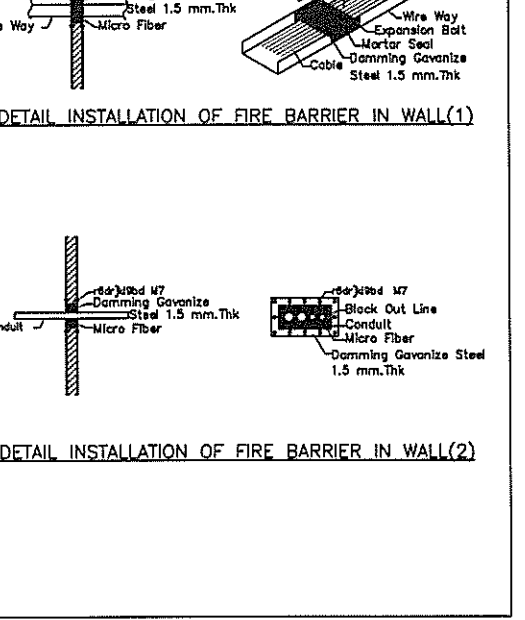
INSULATING BUSHING TO PROTECT CONDUCTOR FROM PHYSICAL DAMAGE



DETAIL RECEPTACLE, TELEPHONE OUT-LET & SWITCH (TYPICAL)



DETAILS OF FIRE BARRIER INSTALLATION



(นายเชษฐ ชัยวงศ์)
หัวหน้างานอาคารสร้าง

TYPICAL DETAIL FOR INSTALLATION
SCALE 1 : -

SHOWING :
AS SHOW

SCALE : 1 : 500
DATE ISSUE : 00 / 00 / 00
DRAWING NO. : E-07
AR-00

